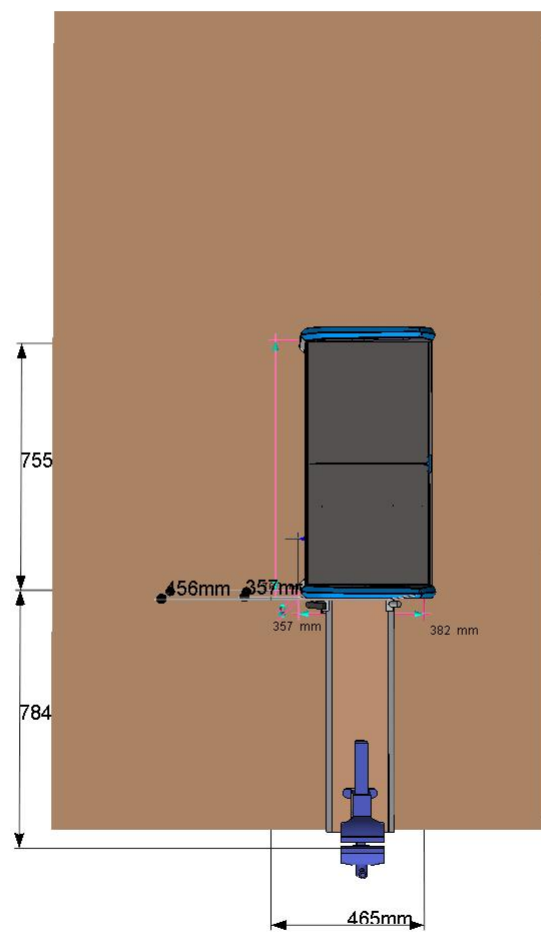


Sortimo International GmbH Nürtinger Straße 50 73257 Köngen

Angebot für *Road Ranger GmbH & Co. KG*
AngebotsID *20080729_11113_HTSS_2979*
Erstellungsdatum *2008-07-29*
Ersteller *Mike Shadow*

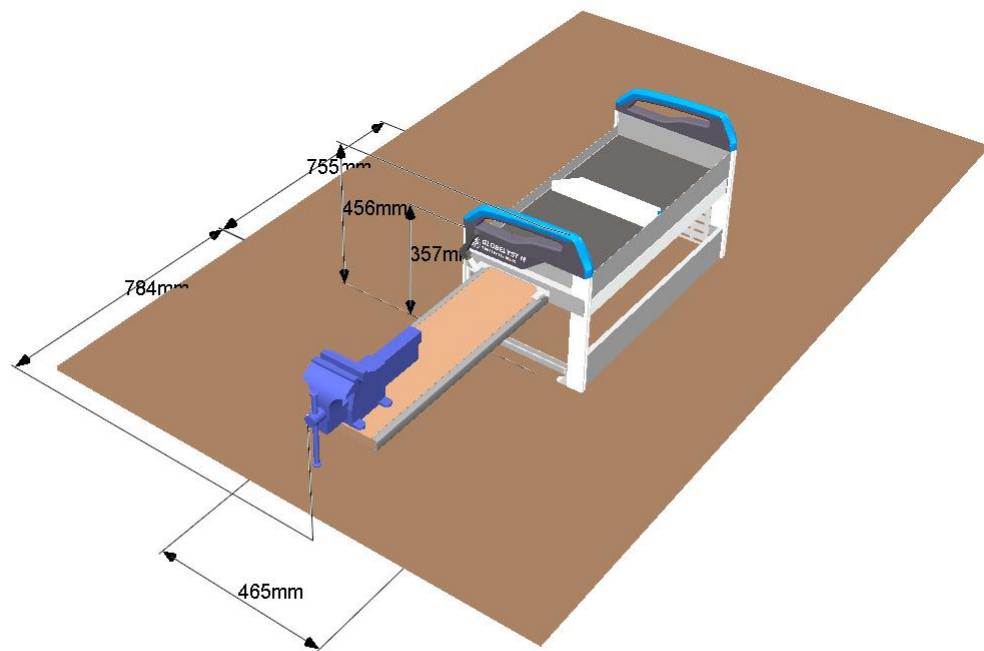
_Kofferaufbau_2500_

Aufsicht mit Masse



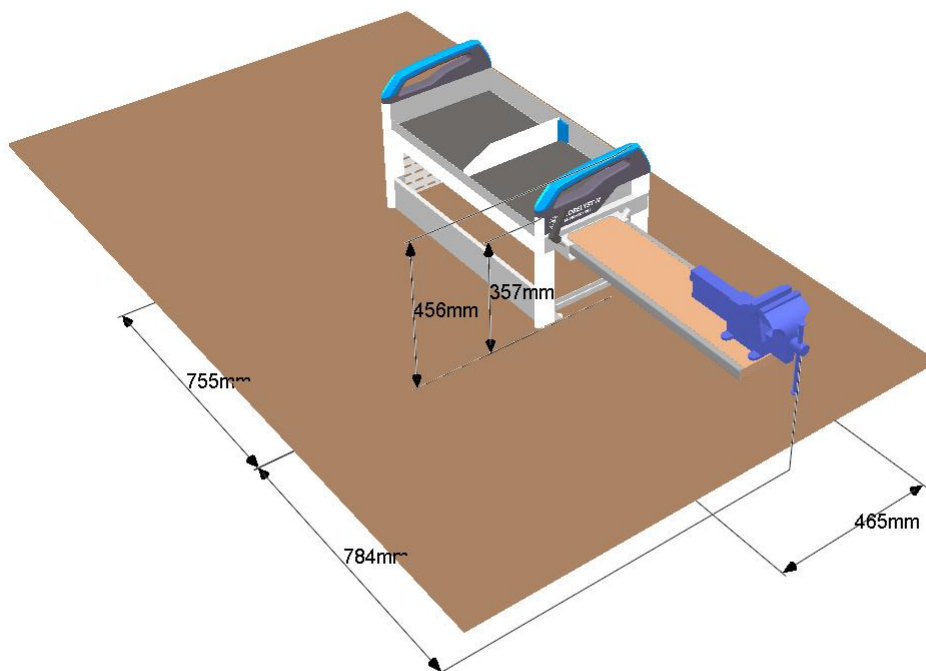
Angebot für **Road Ranger GmbH & Co. KG**
AngebotsID **20080729_11113_HTSS_2979**
Erstellungsdatum **2008-07-29**
Ersteller **Mike Schadow**

Isometrische Ansicht von rechts

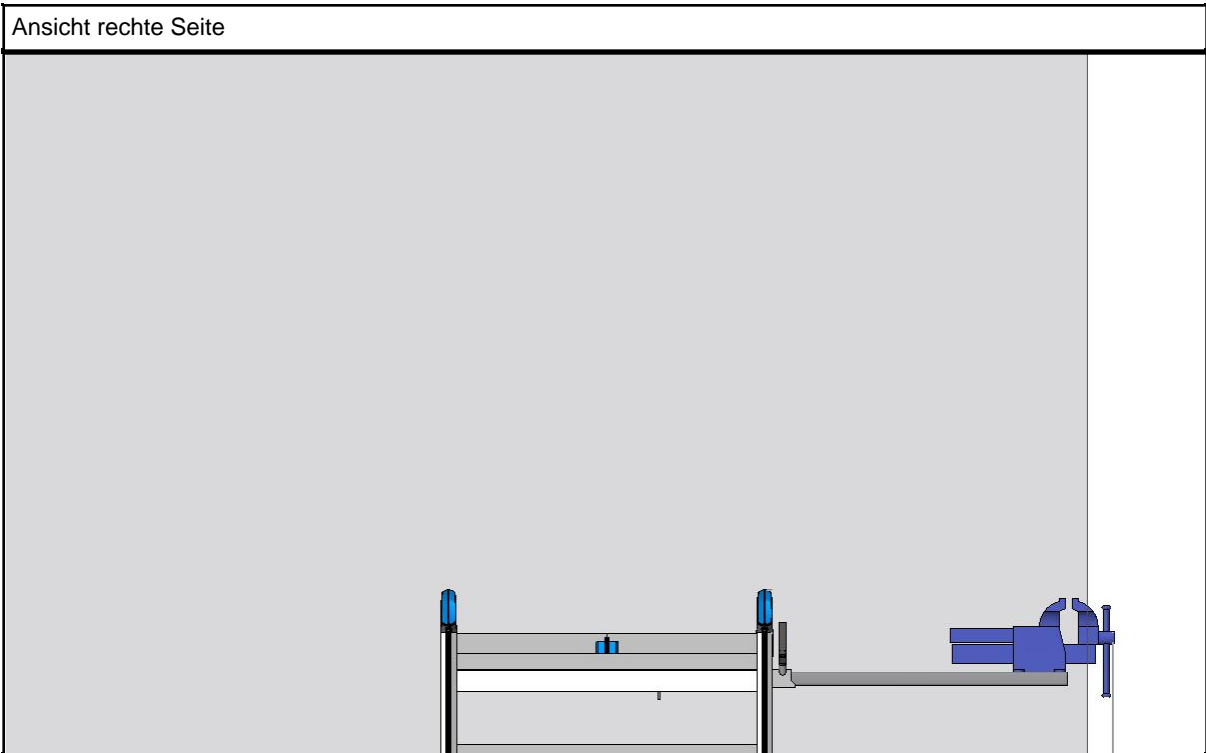
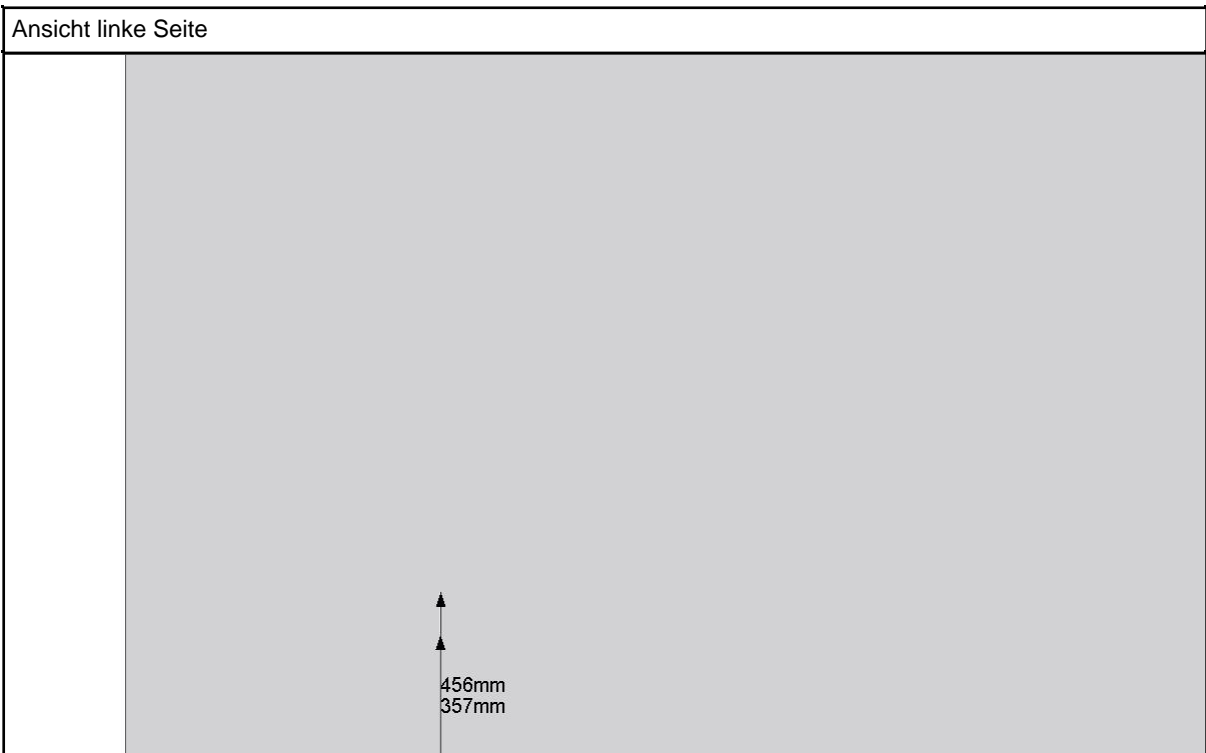


Angebot für *Road Ranger GmbH & Co. KG*
AngebotsID *20080729_11113_HTSS_2979*
Erstellungsdatum *2008-07-29*
Ersteller *Mike Schadow*

Isometrische Ansicht von links

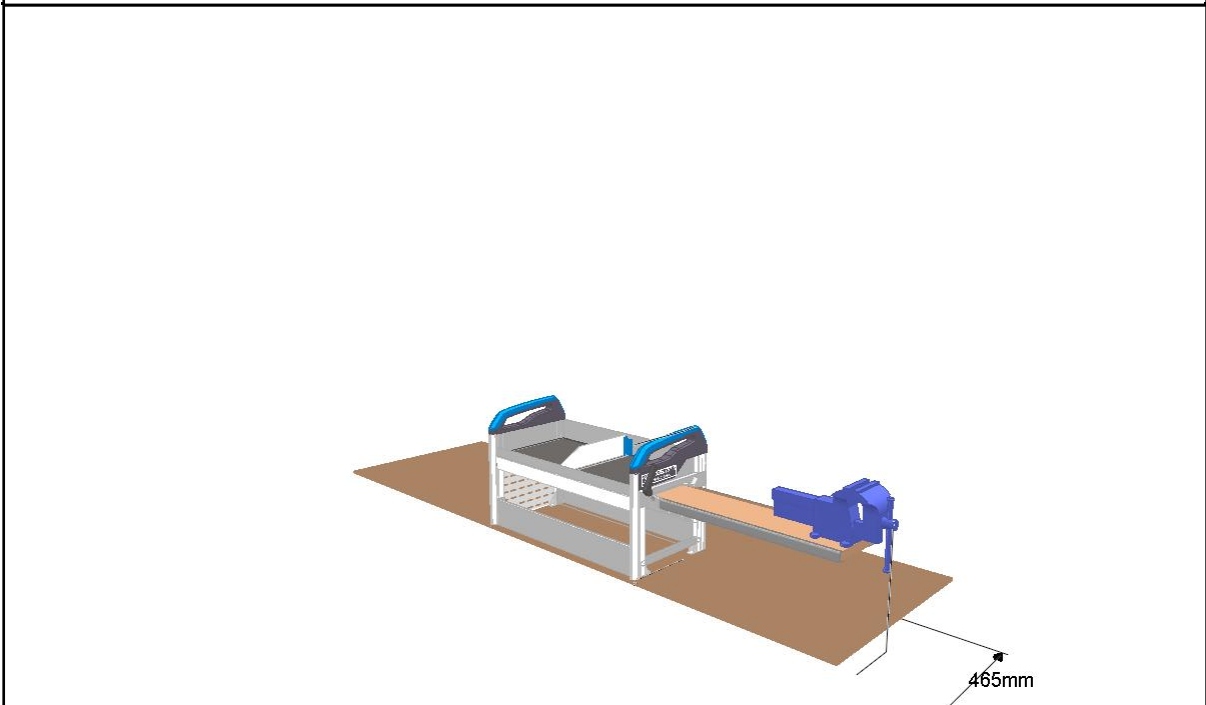


Angebot für *Road Ranger GmbH & Co. KG*
AngebotsID *20080729_11113_HTSS_2979*
Erstellungsdatum *2008-07-29*
Ersteller *Mike Schadow*

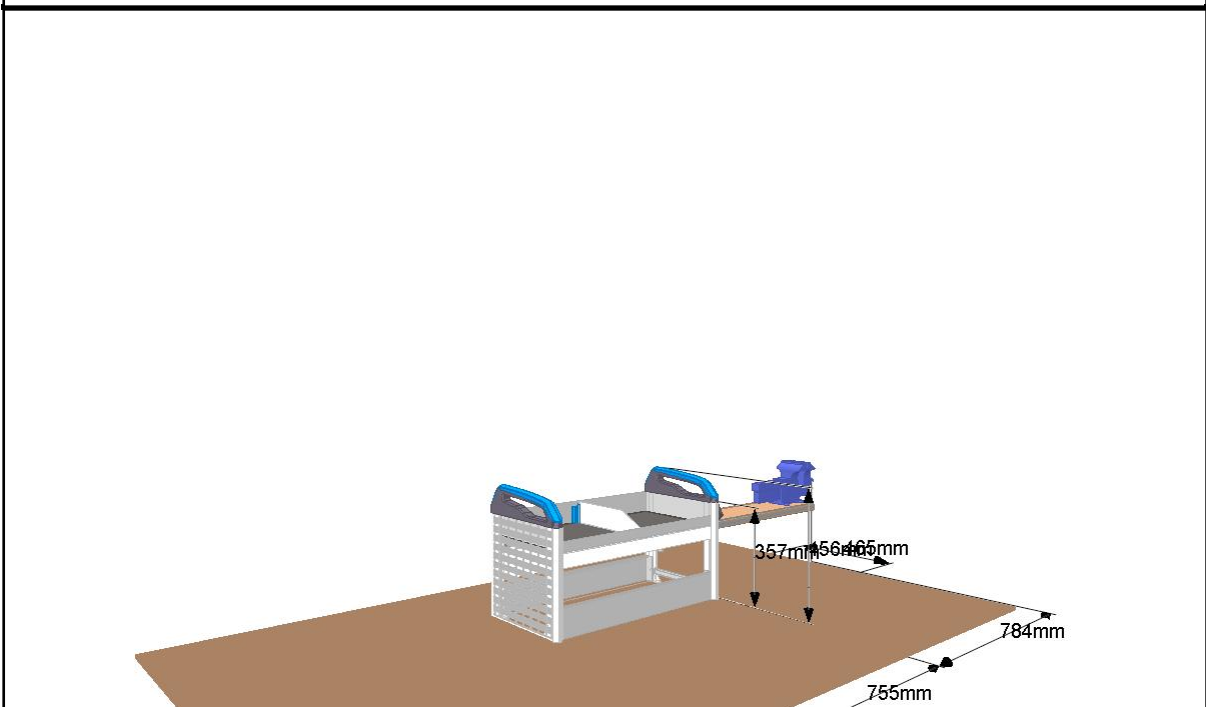


Angebot für **Road Ranger GmbH & Co. KG**
AngebotsID **20080729_11113_HTSS_2979**
Erstellungsdatum **2008-07-29**
Ersteller **Mike Schadow**

Ansicht linke Seite schräg

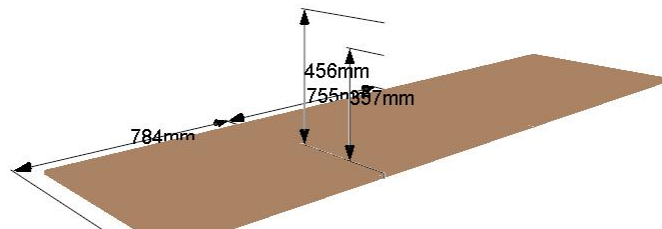


Ansicht linke Seite vorne schräg

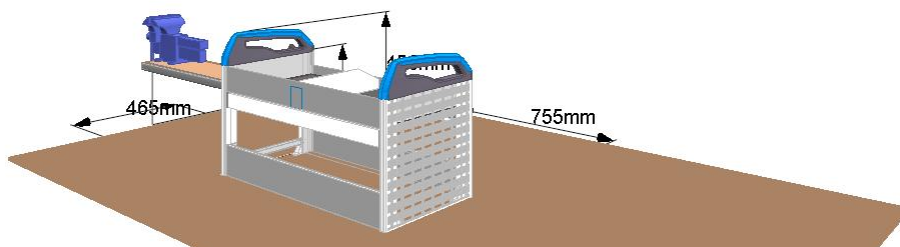


Angebot für **Road Ranger GmbH & Co. KG**
AngebotsID **20080729_11113_HTSS_2979**
Erstellungsdatum **2008-07-29**
Ersteller **Mike Schadow**

Ansicht rechte Seite schräg

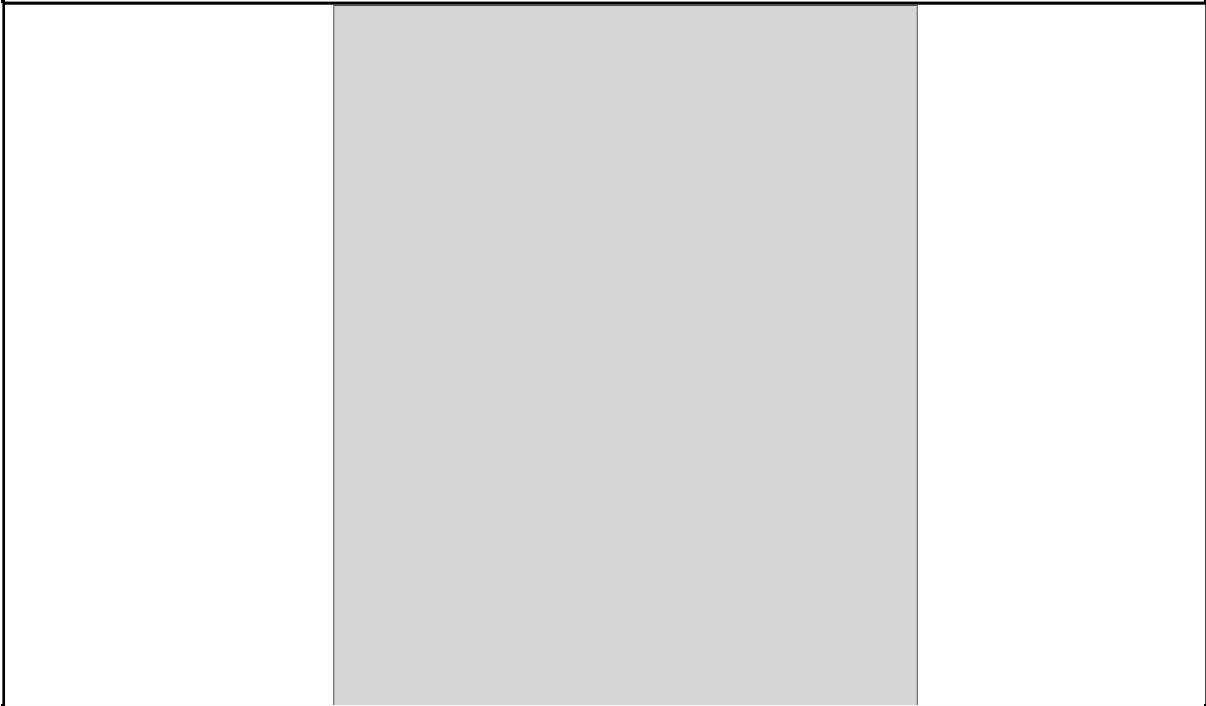


Ansicht rechte Seite vorne schräg



Angebot für **Road Ranger GmbH & Co. KG**
AngebotsID **20080729_11113_HTSS_2979**
Erstellungsdatum **2008-07-29**
Ersteller **Mike Schadow**

Ansicht Frontseite



Ansicht Rueckseite

