

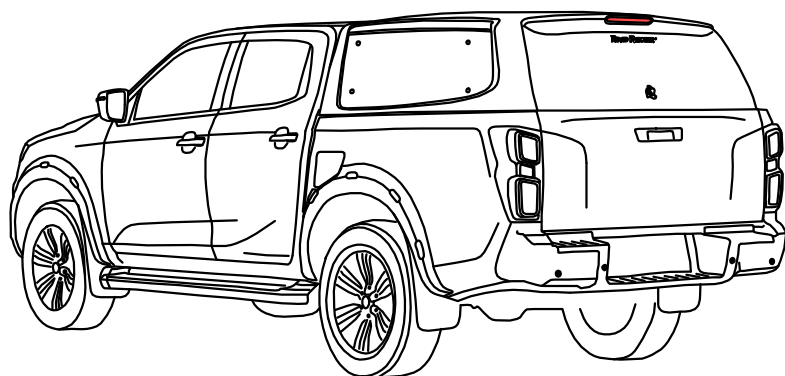
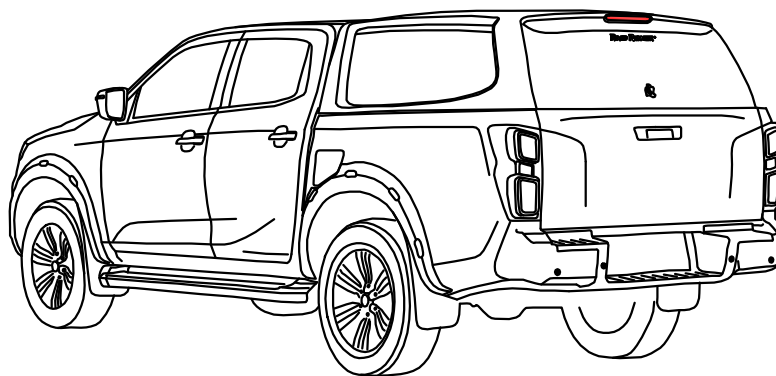
ROAD RANGER®

IK-SV-084-2020-W_D

Katalog części dedykowanych Fahrzeugspezifischer Ersatzteilkatalog Spare parts catalogue

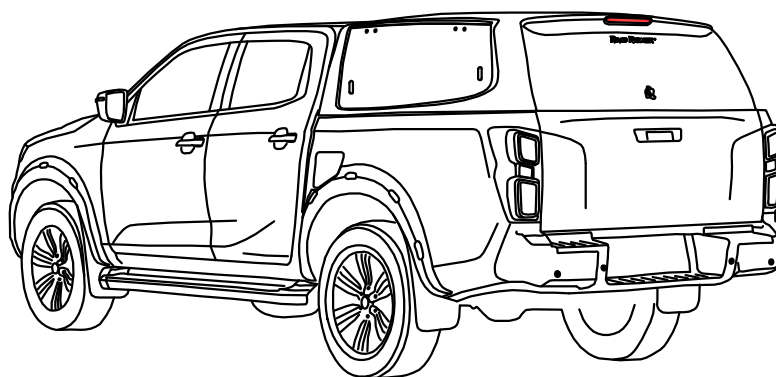
STANDARD

S (1901191)
S #1 (1901207)
S #2 (1901223)
Solid side walls
Geschlossene Seiten



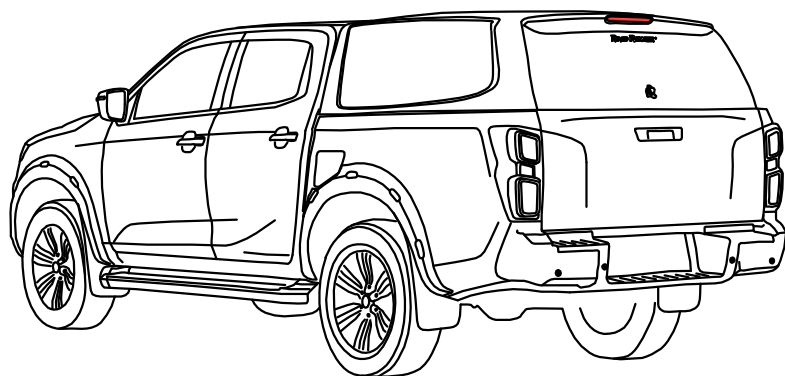
SPECIAL

F (1901192)
F #1 (1901208)
F #2 (1901224)
Closed side windows
Geschlossene Seitlichefenster



PROFI 2

FS2 (1901193)
FS2 #1 (1901209)
FS2 #2 (1901225)
FS2 #3 (1901245)
Opened up glass side flaps
Glasseitenklappen



PROFI 2

S2 (1901194)
S2 #1 (1901210)
S2 #2 (1901226)
Opened up ABS side flaps
Kunststoffseitenklappen

IS DC RH05 IG

ROAD RANGER®

IK-SV-084-2020-W_D

Pozycja na rysunku / Picture number / Zachimung nr	Oznaczenie po angielsku / mark in English / Bezeichnung auf English			Oznaczenie po polsku / mark in Polish / Bezeichnung auf Polishch			Oznaczenie po Niemiecku / mark in German / Bezeichnung auf Deutsch			Kod części / Article number (Road Ranger)			ILOSC / QTY / STUCK per HARDTOP		
	Oznaczenie po angielsku / mark in English / Bezeichnung auf English	Oznaczenie po polsku / mark in Polish / Bezeichnung auf Polishch	Oznaczenie po Niemiecku / mark in German / Bezeichnung auf Deutsch	Oznaczenie po angielsku / mark in English / Bezeichnung auf English	Oznaczenie po polsku / mark in Polish / Bezeichnung auf Polishch	Oznaczenie po Niemiecku / mark in German / Bezeichnung auf Deutsch	RELEASID - 2023-01-09	STANDARD D 1901191	SPECIAL PROFI 2 1901193	SPECIAL PROFI 2 1901192	PROFI 2 1901194				
1	BACKDOOR COMPLETE DC RH05 IG	KLAPA TYLNA KOMPLETNA ME DC RH05 IG	GLASSHECKKLAPPE KOMPLETT ME DC RH05 IG	KLAPA TYLNA KOMPLETNA ME DC RH05 IG	KLAPA TYLNA KOMPLETNA ME DC RH05 IG	EIT710123	1	1	1	1					
2	GLASS FOR BACKDOOR (01_00073)	SZYBA KLAPY TYLNEJ (01_00073)	GLASS HECKSCHEIBE (01_00073)	SZYBA KLAPY TYLNEJ (01_00073)	SZYBA KLAPY TYLNEJ (01_00073)	EIT710122	1	1	1	1					
3	STOP LIGHT LONG	ŚWIATŁO STOP LED PODŁUŻNE	BREMSLEUCHTE LED LÄNGS	ŚWIATŁO STOP LED PODŁUŻNE	ŚWIATŁO STOP LED PODŁUŻNE	EIT200022	1	1	1	1					
4	SILVER PASTER ROAD RANGER FOR BACKDOOR	NAKLEJKA ROAD RANGER SREBRNA NA KLAPĘ TYLNA	SILBER AUFKLEBER ROAD RANGER FUER HECKKLAPPE	NAKLEJKA ROAD RANGER SREBRNA NA KLAPĘ TYLNA	NAKLEJKA ROAD RANGER SREBRNA NA KLAPĘ TYLNA	EIT400111	1	1	1	1					
5	RUBBER COVER FOR PUSH BUTTON	OSŁONA ZAMKA PUSHCYFONU	GUMMIABDECKUNG FUER PUSH BUTTON	OSŁONA ZAMKA PUSHCYFONU	OSŁONA ZAMKA PUSHCYFONU	EIT510140	1	1	1	1					
6	LOCK WITH HANDLE FOR BACKDOOR (WITH KEYS) PUSH BUTTON	ZAMEK Z UCHWYTEM KLAPY TYLNEJ (Z KLUCZYKAMI) PUSH BUTTON	HECKKLAPPENSCHLOSS MIT GRIF (MIT SCHLUSSEL) PUSH BUTTON	ZAMEK Z UCHWYTEM KLAPY TYLNEJ (Z KLUCZYKAMI) PUSH BUTTON	ZAMEK Z UCHWYTEM KLAPY TYLNEJ (Z KLUCZYKAMI) PUSH BUTTON	EIT510212	1	1	1	1					
7	BLACK GEL STICKERS WITH ROAD RANGER LOGO	NAKLEJKA ŻELOWA RR CZARNA	SCHWARZE GEL-AUFKLEBE ROAD RANGER	NAKLEJKA ŻELOWA RR CZARNA	NAKLEJKA ŻELOWA RR CZARNA	EIT400021	2	2	2	2					
8	HALTER FOR LOCK	HALTER DO RYGLA KASETOWEGO	HALTER FUER KOFFERKLAPPENVERSCHLUS	HALTER DO RYGLA KASETOWEGO	HALTER DO RYGLA KASETOWEGO	EIT510213	2	6	2	6					
9	HINGE FOR BACKDOOR ME DC RH05	ZAWIAS KLAPY TYLNEJ ME DC RH05	SCHARNIER FUER HECKKLAPPE ME DC RH05	ZAWIAS KLAPY TYLNEJ ME DC RH05	ZAWIAS KLAPY TYLNEJ ME DC RH05	EIT710124	2	2	2	2					
10	GAS SPRING 230N (07_99744)	SIŁOWNIK 230N (07_99744)	GASDRUCKFEDER 230N (07_99744)	SIŁOWNIK 230N (07_99744)	SIŁOWNIK 230N (07_99744)	EIT710125	2	2	2	2					
11	LOCK (07_00223)	RYGIEL (07_00223)	RIEGEL (07_00223)	RYGIEL (07_00223)	RYGIEL (07_00223)	EIT510214	2	6	2	6					
12	TRANSPARENT FOIL ISUZU DC (2020)	FOLIA PRZEZROCYSTA DEDYKOWANA DO ISUZU DC (2020)	TRANSPARENTFOLIE ISUZU DC (2020)	FOLIA PRZEZROCYSTA DEDYKOWANA DO ISUZU DC (2020)	FOLIA PRZEZROCYSTA DEDYKOWANA DO ISUZU DC (2020)	EIT210244	1	1	1	1					
13	SEALING SET UNDER HARDTOP FOR IS DC RH05	KOMPLET MIKROGIUMI IS DC RH05	MONTAGEDICHTBAND KOMPLETT IS DC RH05	KOMPLET MIKROGIUMI IS DC RH05	KOMPLET MIKROGIUMI IS DC RH05	EIT710219	1	1	1	1					
14	ELECTRO KIT CONNECTION VERSION IF	ZESTAW ELEKTRYCZNY PRZYŁĄCZENIOWY IF	KABELSATZ FUER ELEKTRISCHE ANSCHLUSS IF VERSION	ZESTAW ELEKTRYCZNY PRZYŁĄCZENIOWY IF	ZESTAW ELEKTRYCZNY PRZYŁĄCZENIOWY IF	EIT710129	1	1	1	1					
15	SEALING M-330 (08_00584) 1szt. Z KLINEM	USZCZELKA M-330 (08_00584) 1szt. Z KLINEM	USZCZELKA M-330 (08_00584) 1 STK. MIT KEIL	USZCZELKA M-330 (08_00584) 1szt. Z KLINEM	USZCZELKA M-330 (08_00584) 1szt. Z KLINEM	EIT710003	1	1	1	1					
16	FRONT WINDOW SET (01_00051) (SEALING WITH WEDGE)	OKNO PRZEDNIE (01_00051) KOMPLETNE (USZCZELKA Z KLINEM)	BUGFENSTER KOMPLETT (01_00051) (DICHTUNG MIT KEIL)	OKNO PRZEDNIE (01_00051) KOMPLETNE (USZCZELKA Z KLINEM)	OKNO PRZEDNIE (01_00051) KOMPLETNE (USZCZELKA Z KLINEM)	EIT710135	1	1	1	1					
17	SEALING SD-54X4 (08_00370) 5,5m	USZCZELKA SD-54X4 (08_00370) 5,5m	GUMMIDICHTUNG SD-54X4 (08_00370) 5,5m	USZCZELKA SD-54X4 (08_00370) 5,5m	USZCZELKA SD-54X4 (08_00370) 5,5m	EIT410035	1	1	1	1					
18	FRONT WINDOW SLIDING (01_00085)	OKNO PRZEDNIE (01_00085) ROZSUWANE	BUGSCHIEBEFENSTER (01_00085)	OKNO PRZEDNIE (01_00085) ROZSUWANE	OKNO PRZEDNIE (01_00085) ROZSUWANE	EIT710177	1	1	1	1					
19	WATER DEFENDER SYSTEM L-R SET FOR IS DC RH05	PROTEKTOR L-P IS DC RH05	POTEKTOR L-R KOMPLETT FUER IS DC RH05	PROTEKTOR L-P IS DC RH05	PROTEKTOR L-P IS DC RH05	EIT710220	1	1	1	1					
20	MONTAGE CLAMP IS DC RH05	KLAMRA MONTAZOWA IS DC RH05	MONTAGEKLAMMER IS DC RH05	KLAMRA MONTAZOWA IS DC RH05	KLAMRA MONTAZOWA IS DC RH05	EIT710235	6	6	6	6					
21	SEALING 4442-BUMA (08_99494) 3,5m	USZCZELKA 4442-BUMA (08_99494) 3,5m	GUMMIDICHTUNG 4442-BUMA (08_99494) 3,5m	USZCZELKA 4442-BUMA (08_99494) 3,5m	USZCZELKA 4442-BUMA (08_99494) 3,5m	EIT710001	1	3	3	3					
22	REMOTE LOCKING MODULE (G BASIC)	CENTRALKA IG Basic	STEUERMODUL FUER ELEKTRISCHE VERRIEGELUNG IG BASIC	CENTRALKA IG Basic	CENTRALKA IG Basic	EIT710249	1		1	1					
23	REMOTE LOCKING MODULE (G FULL)	CENTRALKA IG Full	STEUERMODUL FUER ELEKTRISCHE VERRIEGELUNG IG FULL	CENTRALKA IG Full	CENTRALKA IG Full	EIT710199									
24	REMOTE LOCKING MODULE (G BASIC - UN)	CENTRALKA IG Basic - UN	STEUERMODUL FUER ELEKTRISCHE VERRIEGELUNG IG BASIC - UN	CENTRALKA IG Basic - UN	CENTRALKA IG Basic - UN	EIT710256	1		1	1					
25	REMOTE LOCKING MODULE (G - UN)	CENTRALKA IG Full - UN	STEUERMODUL FUER ELEKTRISCHE VERRIEGELUNG IG - UN	CENTRALKA IG Full - UN	CENTRALKA IG Full - UN	EIT710257	1		1	1					
26	WATER DEFENDER SYSTEM L-R SET FOR IS DC RH05 (3M TAPE)	PROTEKTOR L-P IS DC RH05 (TASMA 3M)	POTEKTOR L-R KOMPLETT FUER IS DC RH05 (3M)	PROTEKTOR L-P IS DC RH05 (TASMA 3M)	PROTEKTOR L-P IS DC RH05 (3M)	EIT710234	1	1	1	1					
27	MOUNTING SET FOR CENTRAL LOCKING SYSTEM IN ISUZU JIE	ZESTAW MONTAŻOWY DO CENTRALNEGO ZAMKA ISUZU JIE	MONTAGESATZ FÜR ZENTRALVERRIEGELUNG FUER ISUZU JIE	ZESTAW MONTAŻOWY DO CENTRALNEGO ZAMKA ISUZU JIE	ZESTAW MONTAŻOWY DO CENTRALNEGO ZAMKA ISUZU JIE	EIT510224	1	1	1	1					
28	SECURITY FOR LOCKING PUSH ROAD	ZABEZPIECZENIE CIĘGNA RYGLI	SCHUBSTANGEN SCHUTZ	ZABEZPIECZENIE CIĘGNA RYGLI	ZABEZPIECZENIE CIĘGNA RYGLI	EIT510301	2	6	2	6					
29	LOCK PUSH ROD FOR CENTRAL LOCK	CIĘGNO RYGLI ZAMEK CENTRALNY	SCHUBSTANGE ZENTRALVERRIEGELUNG	CIĘGNO RYGLI ZAMEK CENTRALNY	CIĘGNO RYGLI ZAMEK CENTRALNY	EIT510215	1	1	1	1					
30	OPERATING ACTUATOR FOR CENTRAL LOCKING SYSTEM	SIŁOWNIK CENTRALNEGO ZAMKA KLAPY TYLNEJ	STELLMOTOR FUER ELEKTRISCHE VERRIEGELUNG	SIŁOWNIK CENTRALNEGO ZAMKA KLAPY TYLNEJ	SIŁOWNIK CENTRALNEGO ZAMKA KLAPY TYLNEJ	EIT510403	1	5	1	5					
31	COVER FOR CENTRAL LOCKING MI RH04	MASKOWNICA CENTRALNEGO ZAMKA MI RH04	ABDECKUNG FUER CENTRAL VERRIEGELUNG MI RH04	MASKOWNICA CENTRALNEGO ZAMKA MI RH04	MASKOWNICA CENTRALNEGO ZAMKA MI RH04	EIT400129	1	1	1	1					
32	BUTYL TAPE 12mm x 2,5mm	PASEK BUTYLU 12mm X 2,5mm	BUTYL - 12mm x 2,5mm	PASEK BUTYLU 12mm X 2,5mm	PASEK BUTYLU 12mm X 2,5mm	EIT710236	1	1	1	1					
33	SEALING EPDM E2 546-AF (08_99499)	USZCZELKA EPDM E2 546-AF (08_99499)	GUMMIDICHTUNG EPDM E2 546-AF (08_99499)	USZCZELKA EPDM E2 546-AF (08_99499)	USZCZELKA EPDM E2 546-AF (08_99499)	EIT710066	1	1	1	1					
34	LOCKING BRACKETS SHORT-SET L-R	KOMPLET WSPORNIKÓW HALTERA KRÓTKICH L-P	BEFESTIGUNGSHALTER KURZ- KOMPLETT L-R	KOMPLET WSPORNIKÓW HALTERA KRÓTKICH L-P	KOMPLET WSPORNIKÓW HALTERA KRÓTKICH L-P	EIT400107	1	3	1	3					
35	STEELPLATE FOR ELECTRIC ACTUATOR	BLASZKA POD SIŁOWNIK ELEKTRYCZNY	EINSATZE FÜR ELEKTRISCH STELLMOTOR	BLASZKA POD SIŁOWNIK ELEKTRYCZNY	BLASZKA POD SIŁOWNIK ELEKTRYCZNY	EIT510419	1	1	1	1					
36	GAS SPRING BRACKET 1stk	WSPORNIK ZACZEPU SPRĘŻYNY GAZOWEJ 1szt	AUSSTELLER FUER GASDRUCKFEDER 1stk	WSPORNIK ZACZEPU SPRĘŻYNY GAZOWEJ 1szt	WSPORNIK ZACZEPU SPRĘŻYNY GAZOWEJ 1szt	EIT610036	2	4	2	4					
37	BYPASS	BYPASS	BYPASS	BYPASS	BYPASS	EIT500001	1	1	1	1					

STANDARD S (1901191,1901207,1901223)
SPECIAL F (1901192,1901208,1901224)
FS2 (1901193,1901209,1901225,1901245)
S2 (1901194,1901210,1901226)

IS DC RH05 IG

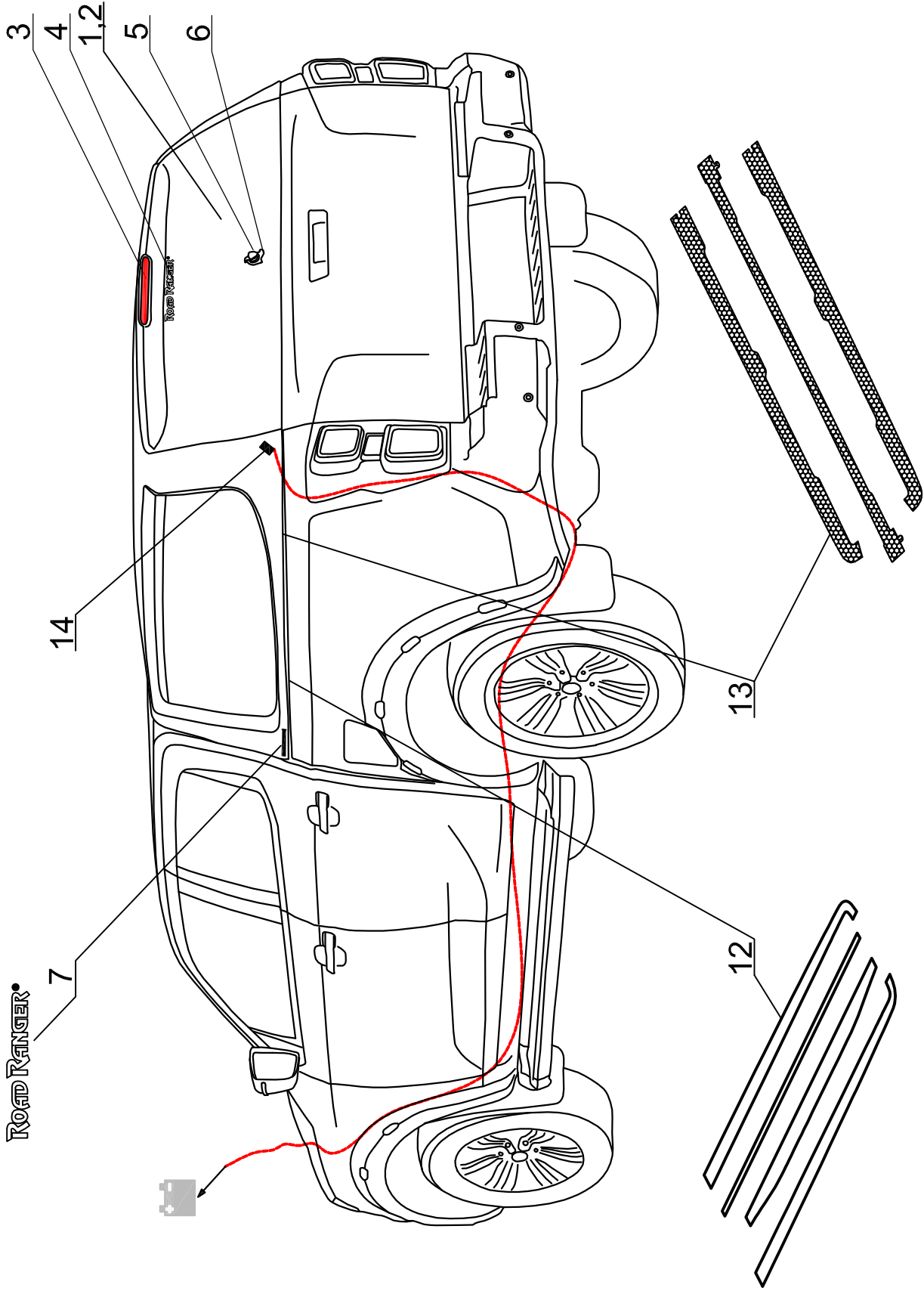
Pozycja na rysunku / Zeichnung nr	Oznaczenie po angielsku / mark in English / Bezeichnung auf English	Oznaczenie po polsku / mark in Polish / Bezeichnung auf Polish	Oznaczenie po niemiecku / mark in German / Bezeichnung auf Deutsch	Kod części / Article Code / Artikelnummer (Road Ranger)	ILOSC / QTY / STUCK per PART/TOP		
					STANDARD D 1801181	SPECIAL PROFIZ 1901193	PROFI 2 1901194
38	GRAVITY SENSOR LIGHTS INSIDE	CZUJNIK GRAWITACYJNY LAMPKI WEWNĘTRZNEJ	SCHWERKRAFT-SENSORLEUCHTEN IM INNEREN	ET400011	1	1	1
39	GRAVITY SENSOR LIGHTS INSIDE TWO PLUGS	CZUJNIK GRAWITACYJNY LAMPKI WEWNĘTRZNEJ DWA ZŁĄCZA	SCHWERKRAFT-SENSORLEUCHTEN IM INNEREN DOPPELSTECKER	ET400208	1	1	1
40	SIDE WINDOW LEFT (01_00071)	OKNO BOCZNE LEWE (01_00071)	SEITENFENSTER LINKS (01_00071)	ET710131			1
41	SIDE WINDOW RIGHT (01_00072)	OKNO BOCZNE PRAWIE (01_00072)	SEITENFENSTER RECHTS (01_00072)	ET710132			1
42	COVER OVER SIDE WINDOW ME DC RH05-LEFT	NAKLADKA OKNA BOCZNEGO ME DC RH05-LEWA	BLLENDE UBER SEITENFENSTER ME DC RH05- LINKS	ET710133			1
43	COVER OVER SIDE WINDOW ME DC RH05-RIGHT	NAKLADKA OKNA BOCZNEGO ME DC RH05-PRAWA	BLLENDE UBER SEITENFENSTER ME DC RH05- RECHTS	ET710134			1
44	RUBBER HINGE FOR SIDE WINDOW	ZAWIAS GUMIOWY OKNA BOCZNEGO	GUMMSCHARNIER FUER SEITENFENSTER	ET210212			8
45	SCREW WITH CAP NUT (RUBBER HINGE)	ŚRUBA Z NAKRĘTKĄ GRZYBKOWĄ (ZAWIAS GUMIOWY)	GLASMUTTER SEITENFENSTER (GUMMSCHARNIER)	ET210243			8
46	GLASS FOR LEFT SIDE DOOR FOR ME DC RH05 F1S2	SZYBA KLAPY BOCZNEJ LEWEJ ME DC RH05 F1S2	GLASS SEITENKLAPPE LINKS FUER ME DC RH05 F1S2	ET710137	1		
47	GLASS FOR RIGHT SIDE DOOR FOR ME DC RH05 F1S2	SZYBA KLAPY BOCZNEJ PRAWIEJ ME DC RH05 F1S2	GLASS SEITENKLAPPE RECHTS FUER ME DC RH05 F1S2	ET710138	1		
48	COVER OVER SIDE DOOR ME DC RH05-LEFT	NAKLADKA KLAPY BOCZNEJ ME DC RH05-LEWA	BLLENDE UBER SEITENKLAPPE ME DC RH05- LINKS	ET710140	1		
49	COVER OVER SIDE DOOR ME DC RH05-RIGHT	NAKLADKA KLAPY BOCZNEJ ME DC RH05-PRAWA	BLLENDE UBER SEITENKLAPPE ME DC RH05- RECHTS	ET710141	1		
50	RUBBER-METAL CAP NUT-SMALL	NAKRĘTKA GUMIOWOMETALOWA MAŁA	EINZELGLASSMUTTER MIT GUMMIDICHTUNG KLEIN	ET510047	8		
51	DOUBLES CREW SMALL	ŚRUBA ZESPÓLOWA MAŁA	DOPPELSCHRAUBE KLEIN	ET510203	4		
52	LOCK PUSH ROD FOR SIDE DOOR RH04	CIĘGNO KLAPY BOCZNEJ RH04	SCHUBSTANGE FUER SEITENKLAPPE RH04	ET400101	4		4
53	REMOTE CONTROL	PILOT	FERNBEDIENUNG	ET510402	2		2
54	PLASTIC LONG CLINCH SET	ZESTAW SPRZEK	KUNSTSTOFFSTIFTE SATZ LANG	ET312731	2		2
55	GAS SPRING BRACKETS-SIDE DOOR LEFT ME DC RH04-SET	KOMPLET WSPORNIKÓW SIŁOWNIKA DO SZKŁA KLAPY BOCZNEJ LEWEJ ME DC RH04	AUSSTELLER FUER GASDRUCKFUEDER- SEITENKLAPPE LINKS ME DC RH04-KOMPLETT	ET400146	1		
56	GAS SPRING 100N (07_00245)	SIŁOWNIK 100N (07_00245)	GASDRUCKFUEDER 100N (07_00245)	ET400135	2		
57	GAS SPRING 150N (07_99178)	SIŁOWNIK 150N (07_99178)	GASDRUCKFUEDER 150N (07_99178)	ET210005	2		
58	HINGE FOR SIDE DOOR RH05	ZAWIAS KLAPY BOCZNEJ RH05	SCHARNIER FUER SEITENKLAPPE RH05	ET710139	4		
59	COVER FOR LOCKING BRACKET-SHORT	MASKOWNICA WSPORNIKA HALTERA KRÓTKIEGO	ABDECKUNG FUER BEFESTIGUNGSHALTER-KURZ	ET400109	4		
60	GAS SPRING BRACKETS FOR SIDE DOOR ME DC RH04-FRONT	WSPORNIK SPRZĘTNY GAZOWEJ KLAPY BOCZNEJ ME DC RH04-PRZÓD	AUSSTELLER FUER GASDRUCKFUEDER SEITENKLAPPE ME DC RH04-VORDERTEIL	ET400145	4		
61	COVER FOR SIDE DOORS DC RH05 FS2 CENTRAL LOCKING SYSTEM	KOMPLET MASKOWNIC KLAP BOCZNYCH DC RH05 FS2	ABDECKUNG FUER DC RH05 FS2 SEITENKLAPPE ELEKTRISCHE VERRIEGELUNG	ET710142	1		
62	GAS SPRING BRACKETS-SIDE DOOR RIGHT ME DC RH04-SET	KOMPLET WSPORNIKÓW SIŁOWNIKA DO SZKŁA KLAPY BOCZNEJ PRAWIEJ ME DC RH04	AUSSTELLER FUER GASDRUCKFUEDER- SEITENKLAPPE RECHTS ME DC RH04-KOMPLETT	ET400147	1		
63	GAS SPRING 300N (07_08054)	SIŁOWNIK 300N (07_08054)	GASDRUCKFUEDER 300N (07_08054)	ET610055			2
64	LOCKING BRACKETS LONG-SET L+R	KOMPLET WSPORNIKÓW HALTERA DŁUGICH L+P	BEFESTIGUNGSHALTER LANG-KOMPLETT L+R	ET400191			2
65	HINGE FOR SIDE DOOR C/C/KC (ABS)	ZAWIAS KLAPY BOCZNEJ C/C/KC (ABS)	SCHARNIER FUER SEITENKLAPPE C/C/KC (ABS)	ET510139			4
66	BYPASS	BYPASS	BYPASS	ET400100			2
67	COVER FOR LOCKING BRACKET-LONG	MASKOWNICA WSPORNIKA HALTERA DŁUGIEGO	ABDECKUNG FUER BEFESTIGUNGSHALTER-LANGE	ET400110			4
68	ABS SIDE DOOR LEFT FOR DC RH05	KLAPA BOCZNA ABS DC RH 05 LEWA (SKLEJOWA ZE WZMOCNIENIEM)	ABS SEITENKLAPPE LINKS FUER DC RH05	ET510456			1
69	ABS SIDE DOOR RIGHT FOR DC RH05	KLAPA BOCZNA ABS DC RH 05 PRAWA (SKLEJOWA ZE WZMOCNIENIEM)	ABS SEITENKLAPPE RECHTS FUER DC RH05	ET510457			1
70	ABS SIDE DOOR LEFT FOR DC RH05 WITH TILTED WINDOW	KLAPA BOCZNA ABS DC RH 05 LEWA Z OKNEM UCHYLNYM	ABS SEITENKLAPPE LINKS FUER DC RH05 MIT KIPPEN FENSTER	ET710214			1
71	ABS SIDE DOOR LEFT FOR DC RH05 WITH TILTED WINDOW (WITHOUT THE GLASS)	KLAPA BOCZNA ABS DC RH 05 LEWA Z OKNEM UCHYLNYM (BEZ SZKŁA)	ABS SEITENKLAPPE LINKS FUER DC RH05 MIT KIPPEN FENSTER (OHNE GLASS)	ET710221			1
72	GLASS FOR ABS SIDE DOOR LEFT DC RH05 WITH TILTED WINDOW	SZKŁO DO KLAPY BOCZNEJ ABS DC RH 05 LEWA UCHYLNEJ FENSTER	GLASS FUER SEITENKLAPPE LINKS DC RH05 MIT KIPPEN FENSTER	ET710222			1
73	SNAP LOCK FOR SIDE WINDOW	ZAMEK / ZATRZASK OKNA BOCZNEGO	FENSTERBUEGEL KUNSTSTOFF	ET210207			1

STANDARD S (1901191,1901207,1901223)
 SPECIAL F (1901192,1901208,1901224)
 FS2 (1901193,1901209,1901225,1901245)
 S2 (1901194,1901210,1901226)

IS DC RH05 IG

ROAD RANGER®

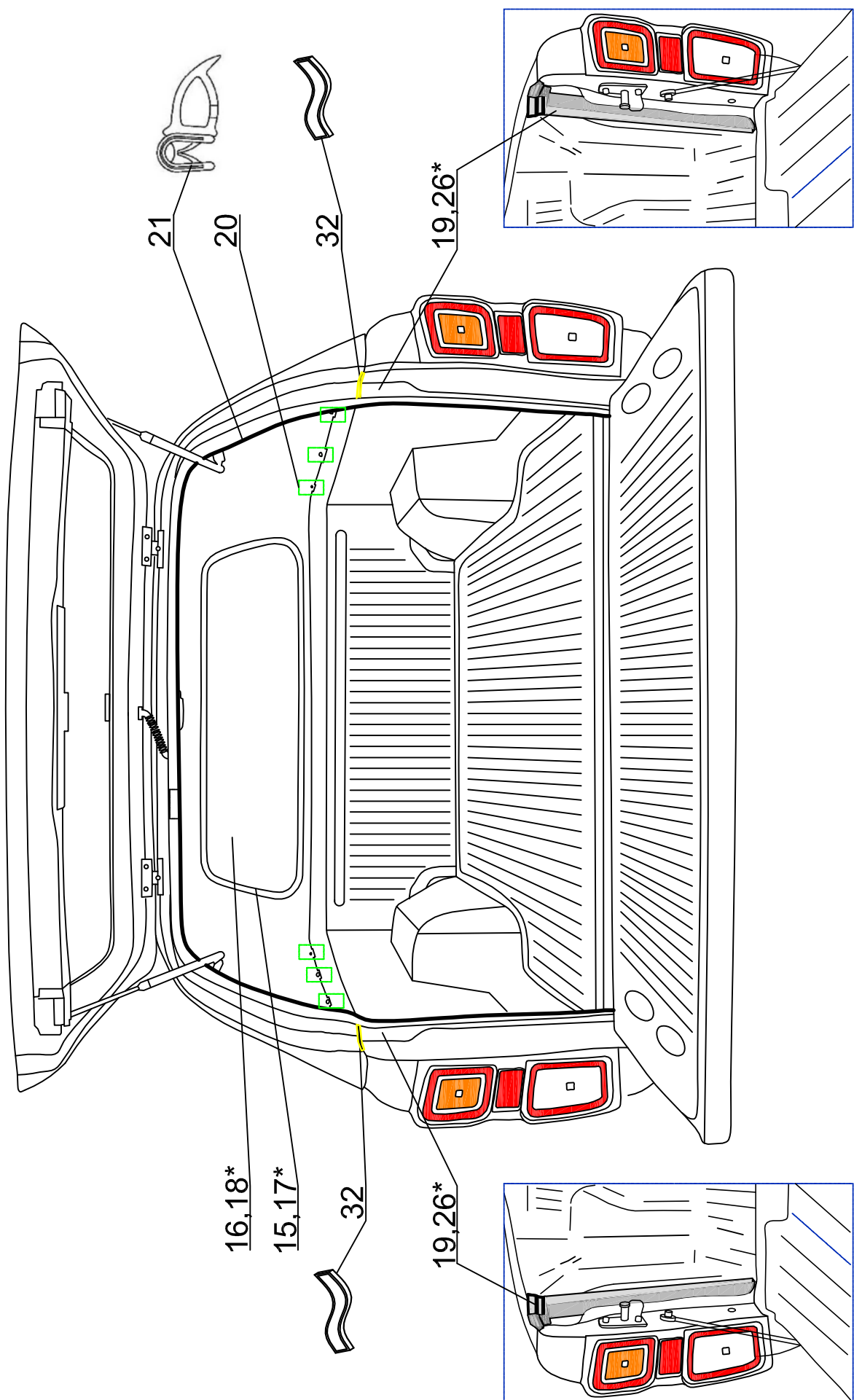
IK-SV-084-2020-W_D



STANDARD S (1901191,1901207,1901223)
SPECIAL F (1901192,1901208,1901224)
FS2 (1901193,1901209,1901225,1901245)
S2 (1901194,1901210,1901226)

IS DC RH05 IG

ROAD RANGER®



* - check the version, Version prüfen, sprawdź wersję

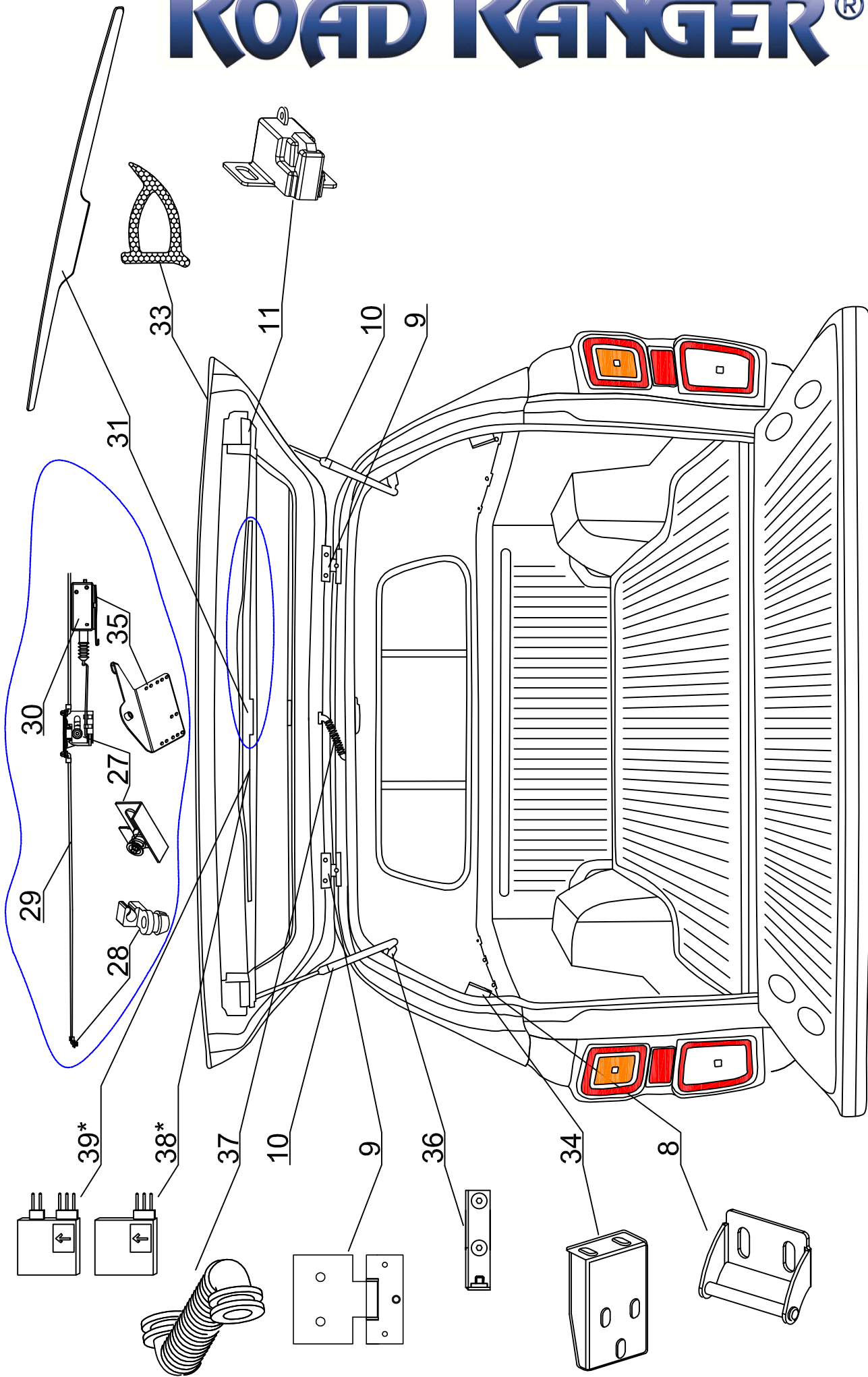
- STANDARD S (1901191,1901207,1901223)
- SPECIAL F (1901192,1901208,1901224)
- FS2 (1901193,1901209,1901225,1901245)
- S2 (1901194,1901210,1901226)

IS DC RH05 IG

IK-SV-084-2020-W_D

ROAD RANGER®

IK-SV-084-2020-W_D



* - check the version, Version prüfen, sprawdź wersję

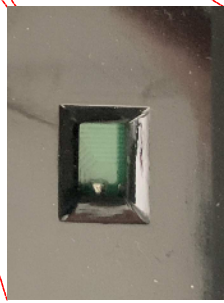
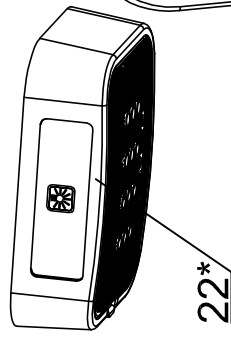
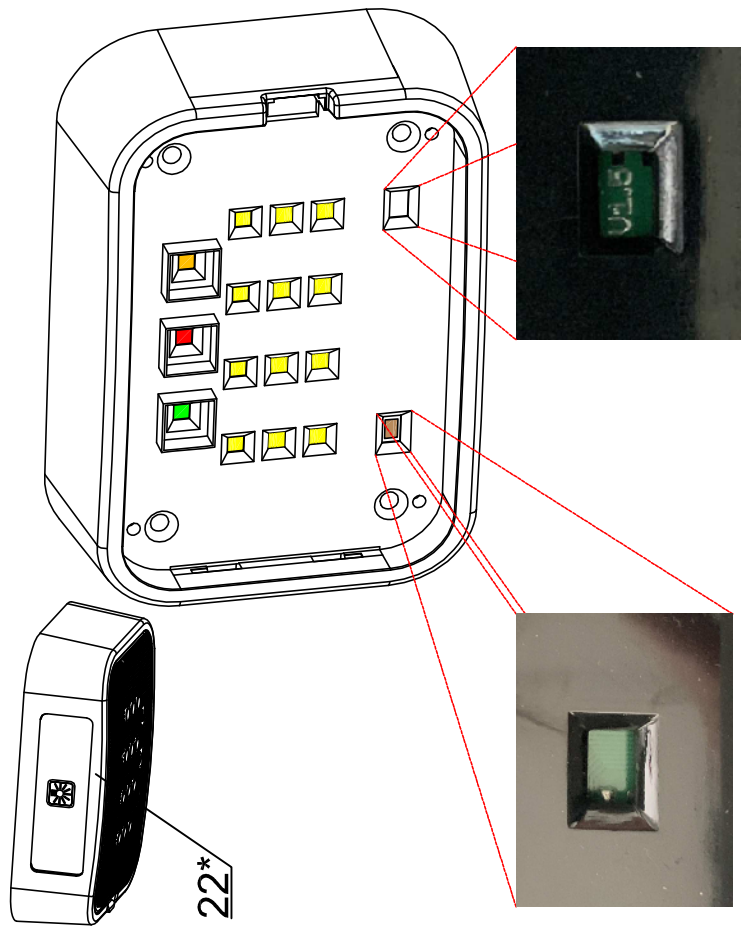
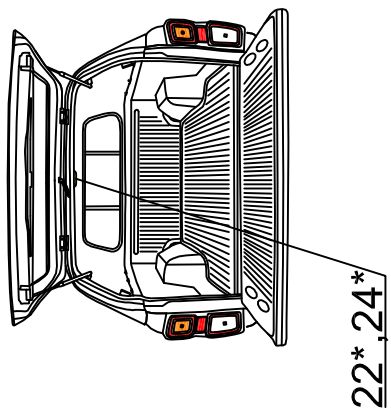
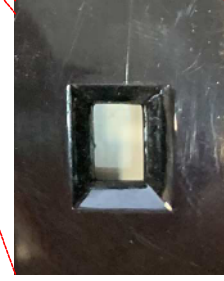
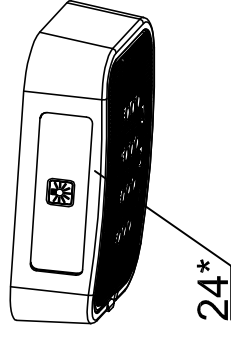
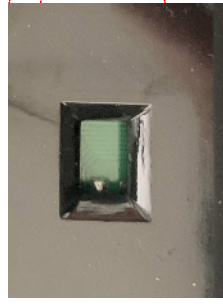
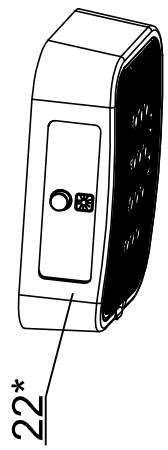
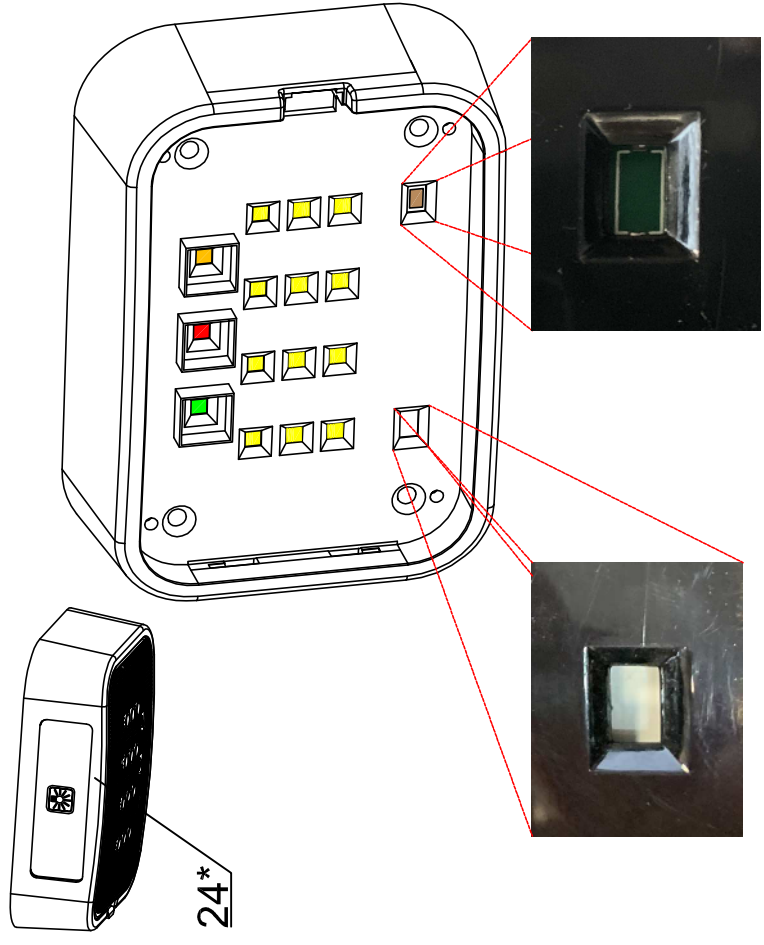
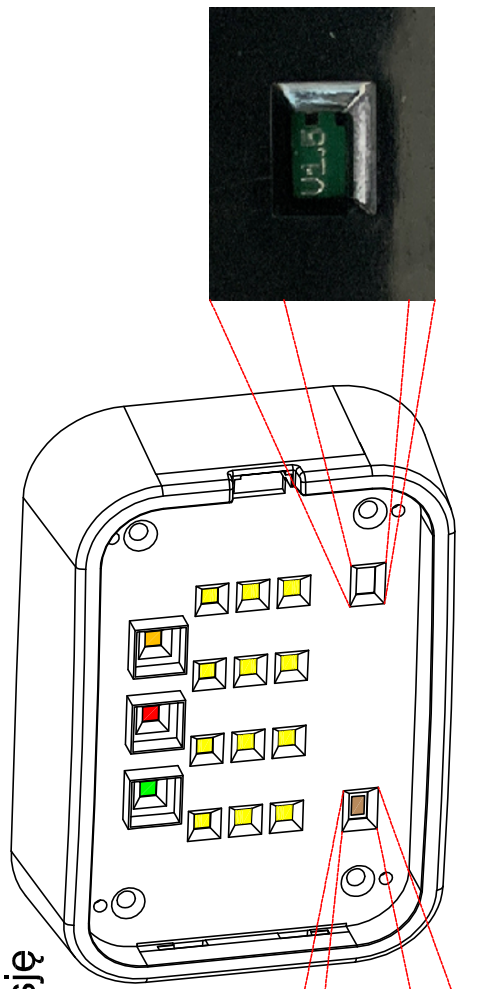
STANDARD S (1901191,1901207,1901223)
 SPECIAL F (1901192,1901208,1901224)
 FS2 (1901193,1901209,1901225,1901245)
 S2 (1901194,1901210,1901226)

IS DC RH05 IG

ROAD RANGER®

IK-SV-084-2020-W_D

* - check the version, Version prüfen, sprawdź wersję



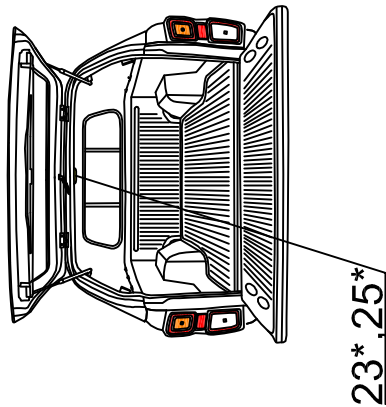
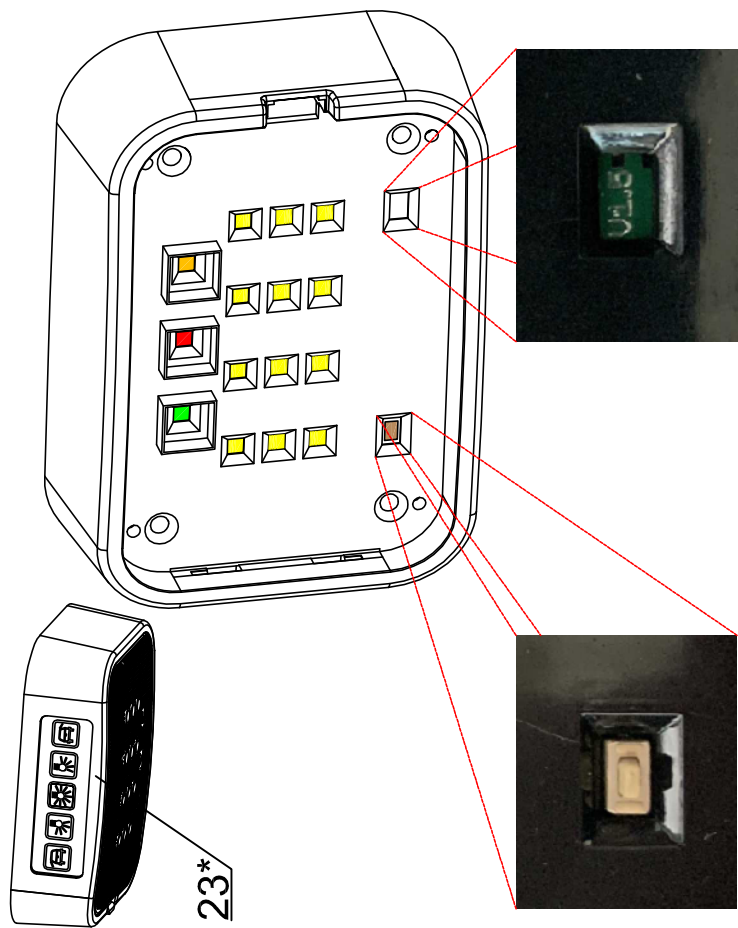
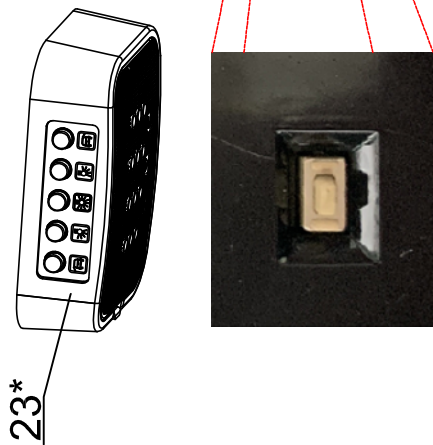
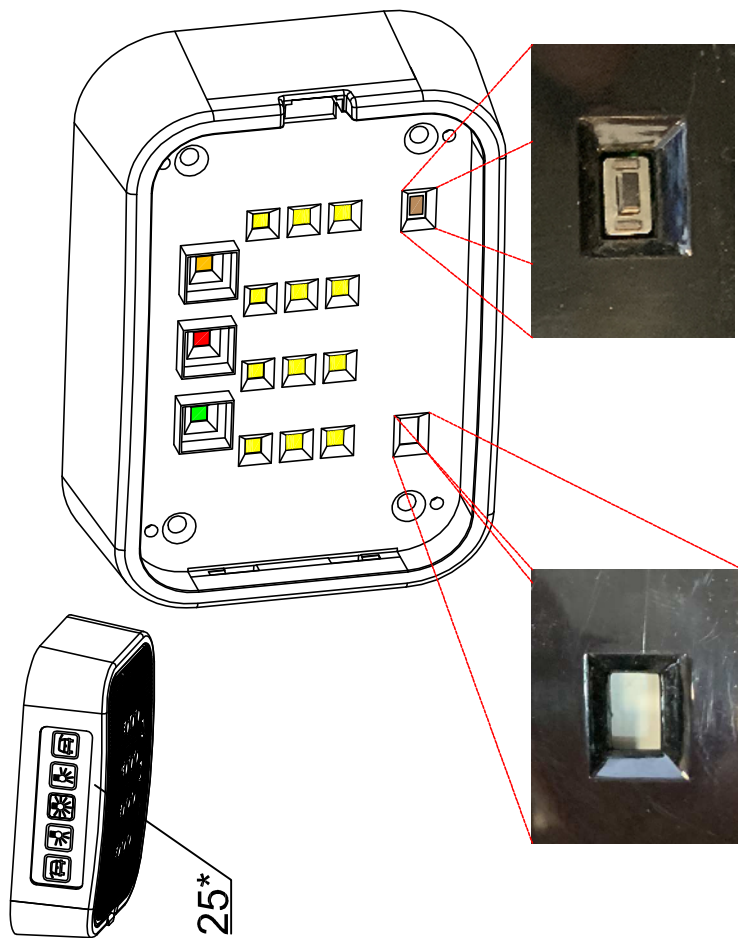
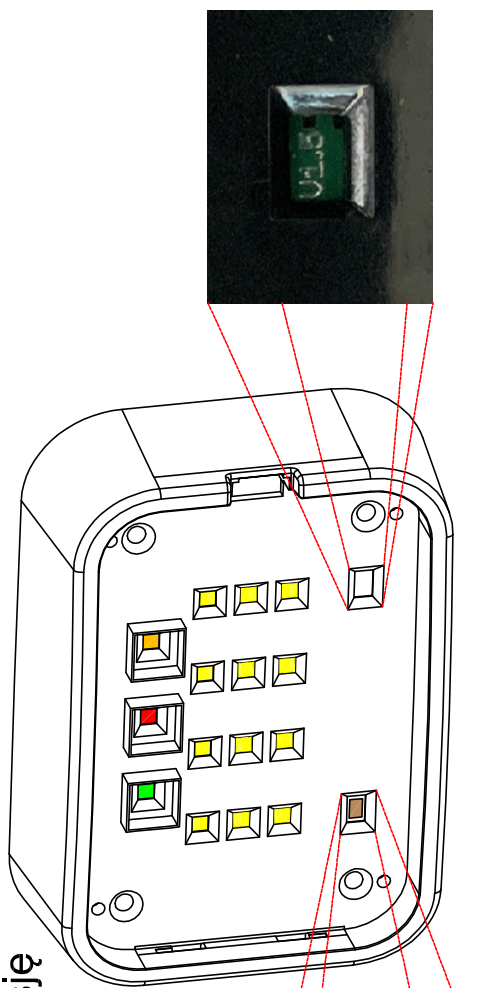
STANDARD S (1901191,1901207,1901223)
 SPECIAL F (1901192,1901208,1901224)
 FS2 (1901193,1901209,1901225,1901245)
 S2 (1901194,1901210,1901226)

IS DC RH05 IG

ROAD RANGER®

IK-SV-084-2020-W_D

* - check the version, Version prüfen, sprawdź wersję



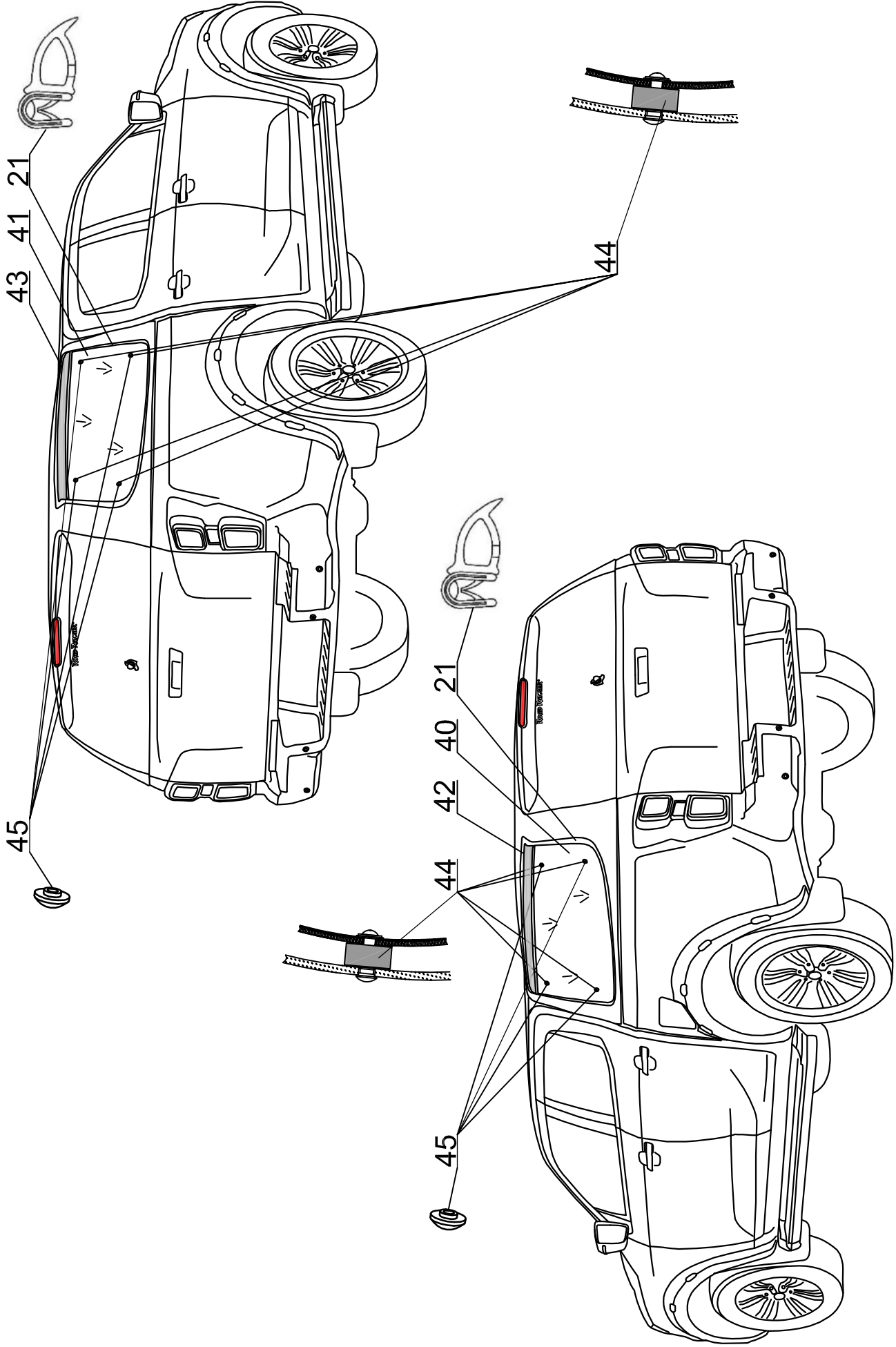
STANDARD S (1901191,1901207,1901223)
 SPECIAL F (1901192,1901208,1901224)
 FS2 (1901193,1901209,1901225,1901245)
 S2 (1901194,1901210,1901226)

IS DC RH05 IG



ROAD RANGER®

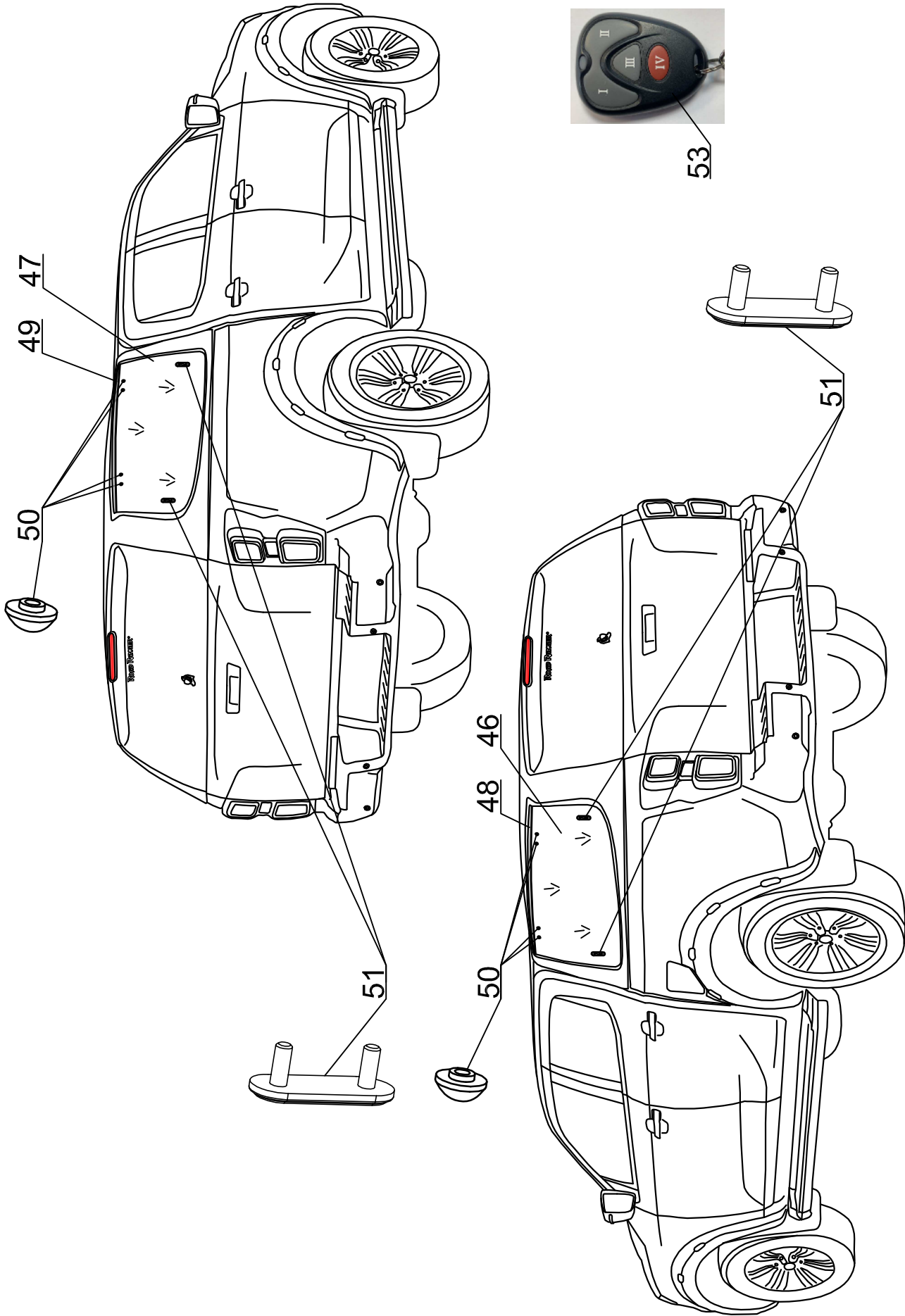
IK-SV-084-2020-W_D



IS DC RH05 IG SPECIAL (1901192, 1901208, 1901224)

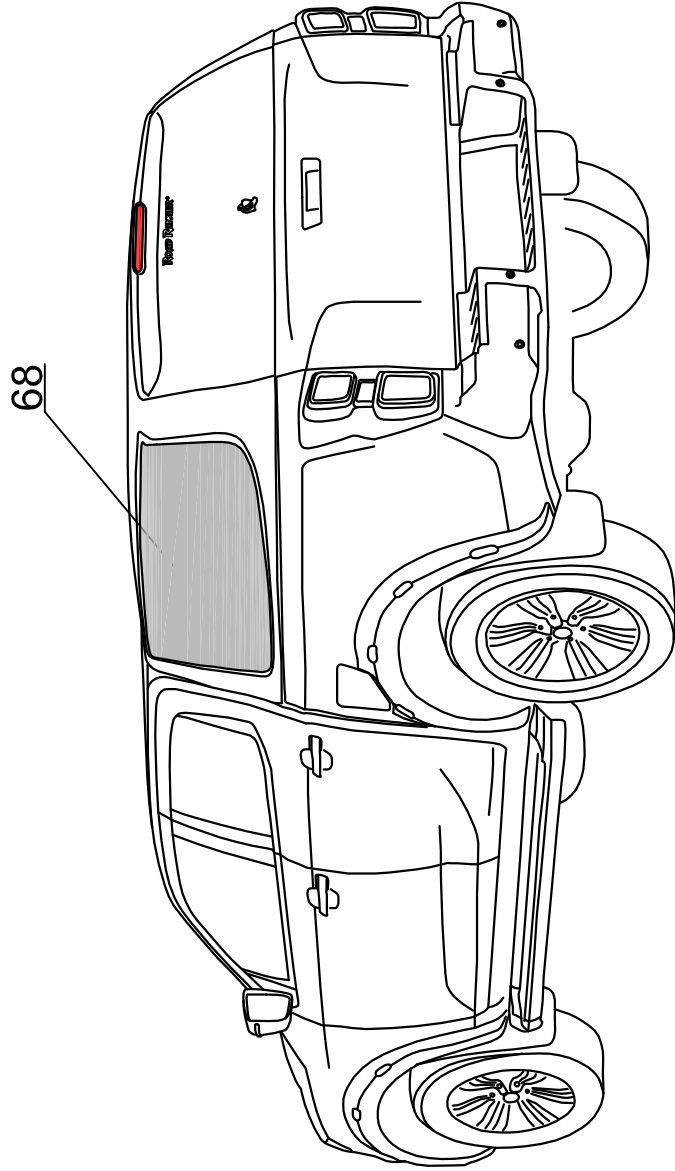
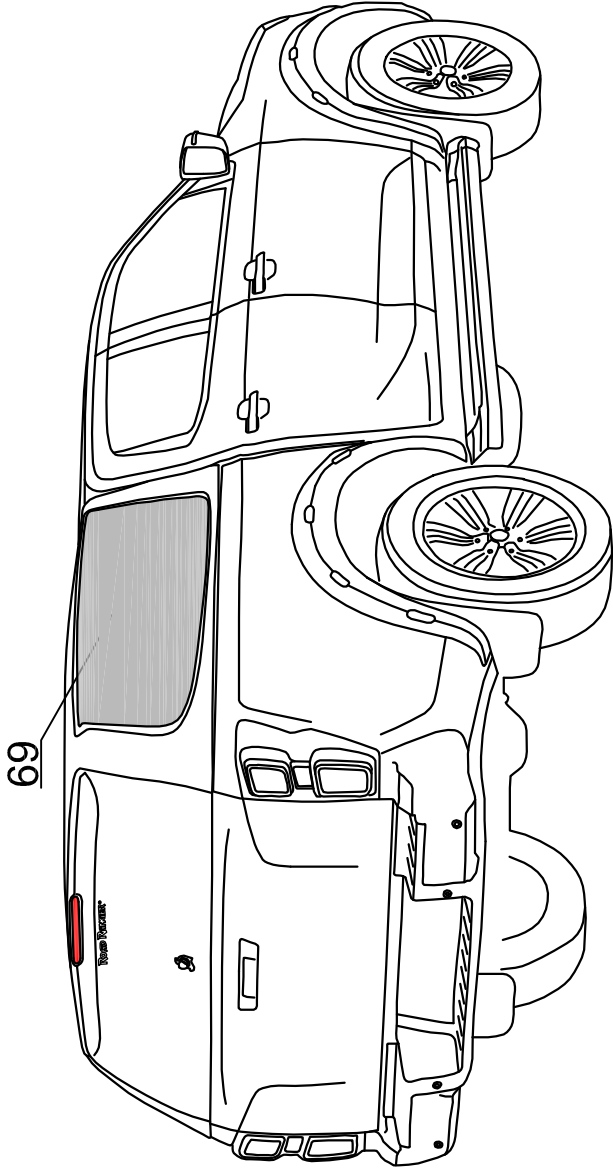
ROAD RANGER®

IK-SV-084-2020-W_D



ROAD RANGER®

IK-SV-084-2020-W_D

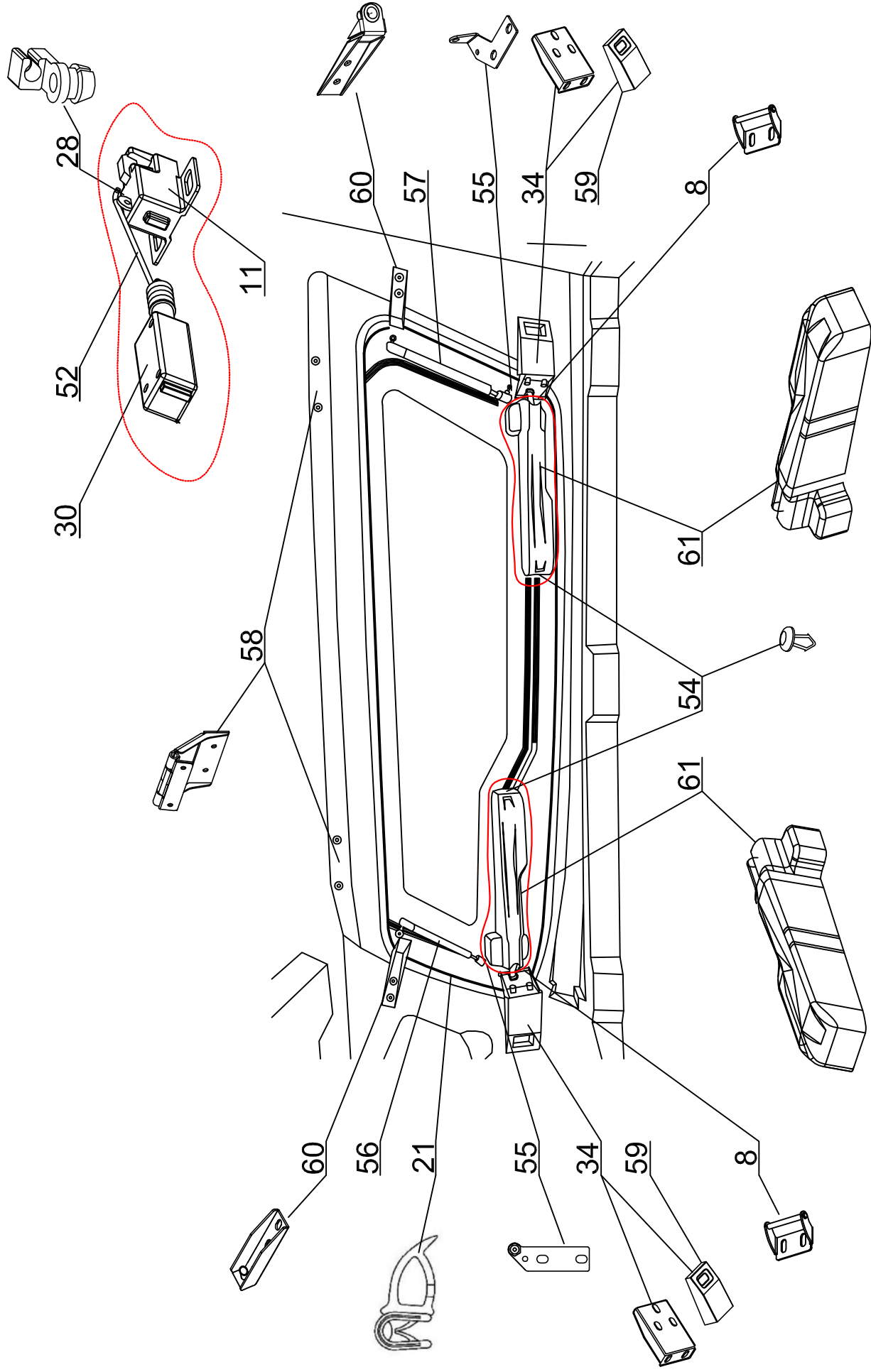


S2 (1901194,1901210,1901226)

IS DC RH05 IG

ROAD RANGER®

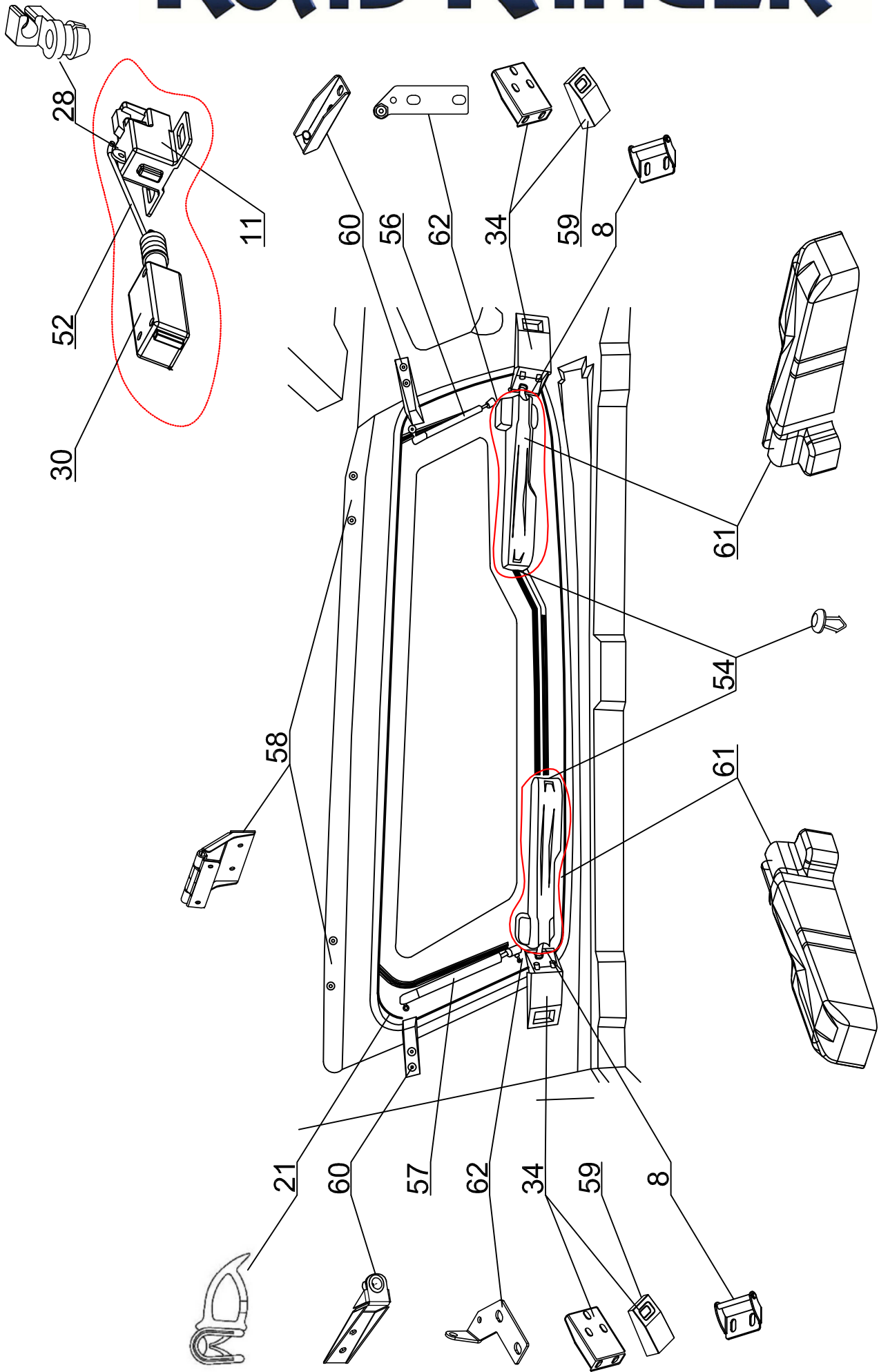
IK-SV-084-2020-W_D



IS DC RH05 IG FS2 (1901193,1901209,1901225,1901245)

ROAD RANGER®

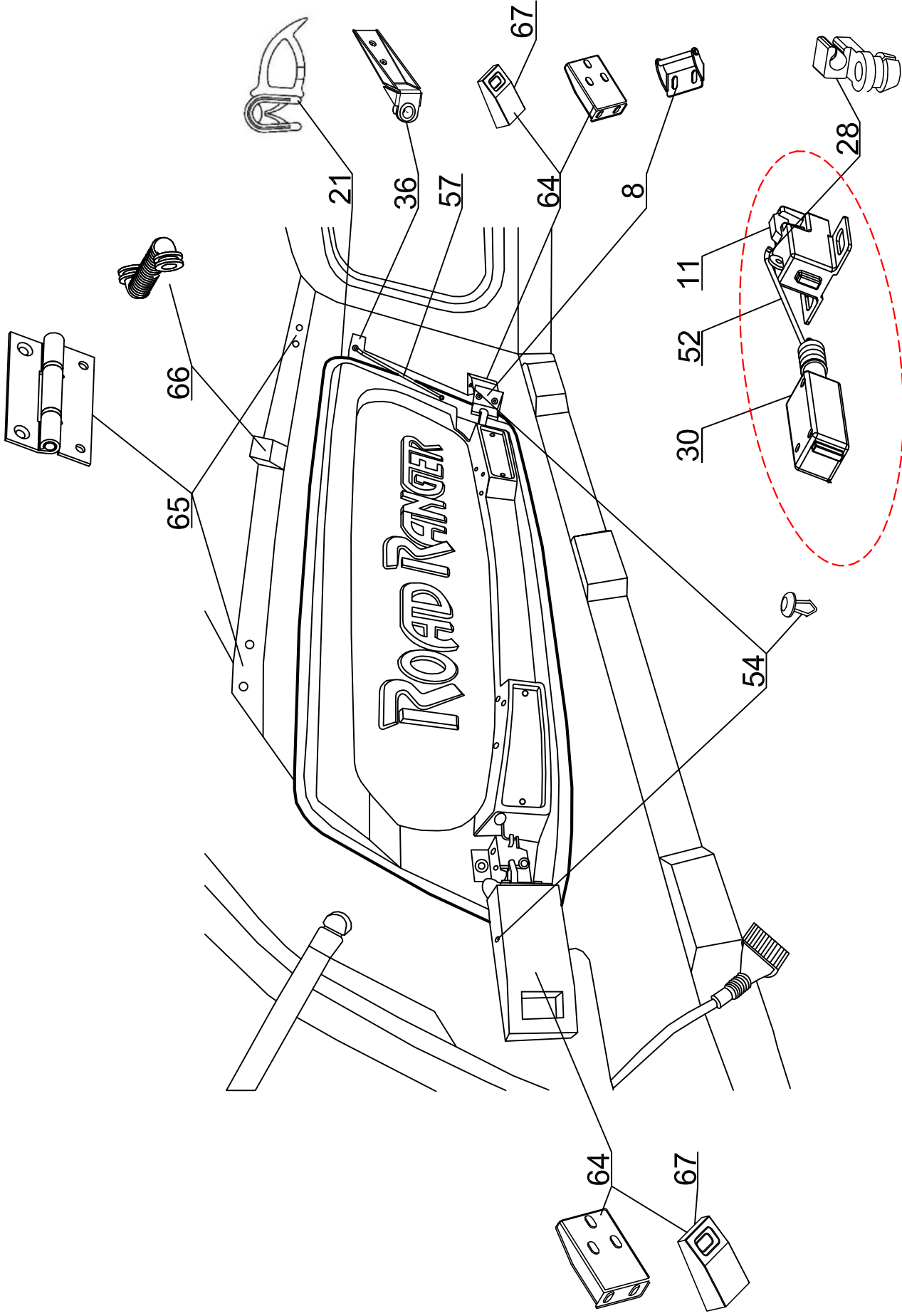
IK-SV-084-2020-W_D



IS DC RH05 IG FS2 (1901193,1901209,1901225,1901245)

ROAD RANGER®

IK-SV-084-2020-W_D

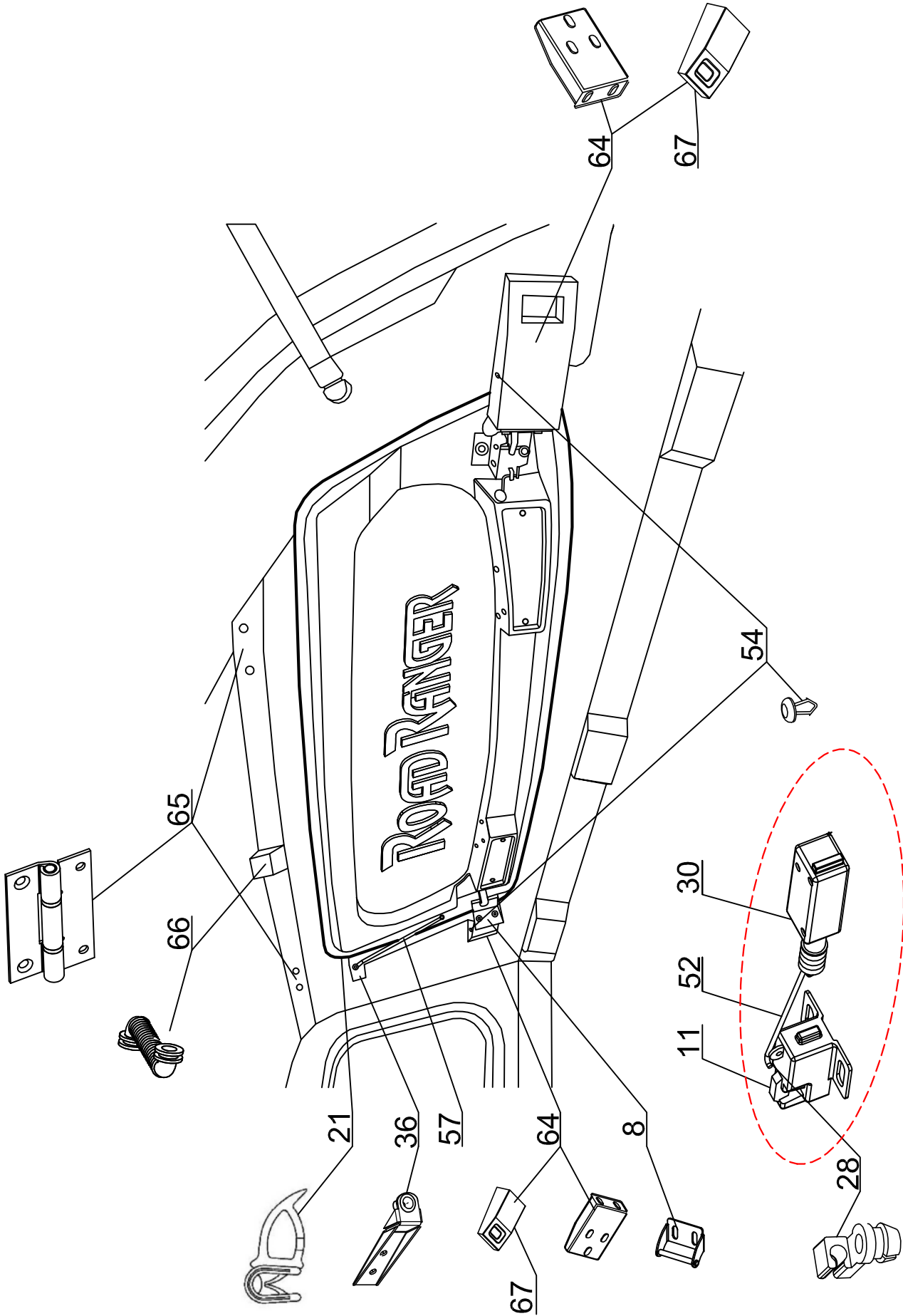


IS DC RH05 IG

S2 (1901194,1901210,1901226)

ROAD RANGER®

IK-SV-084-2020-W_D

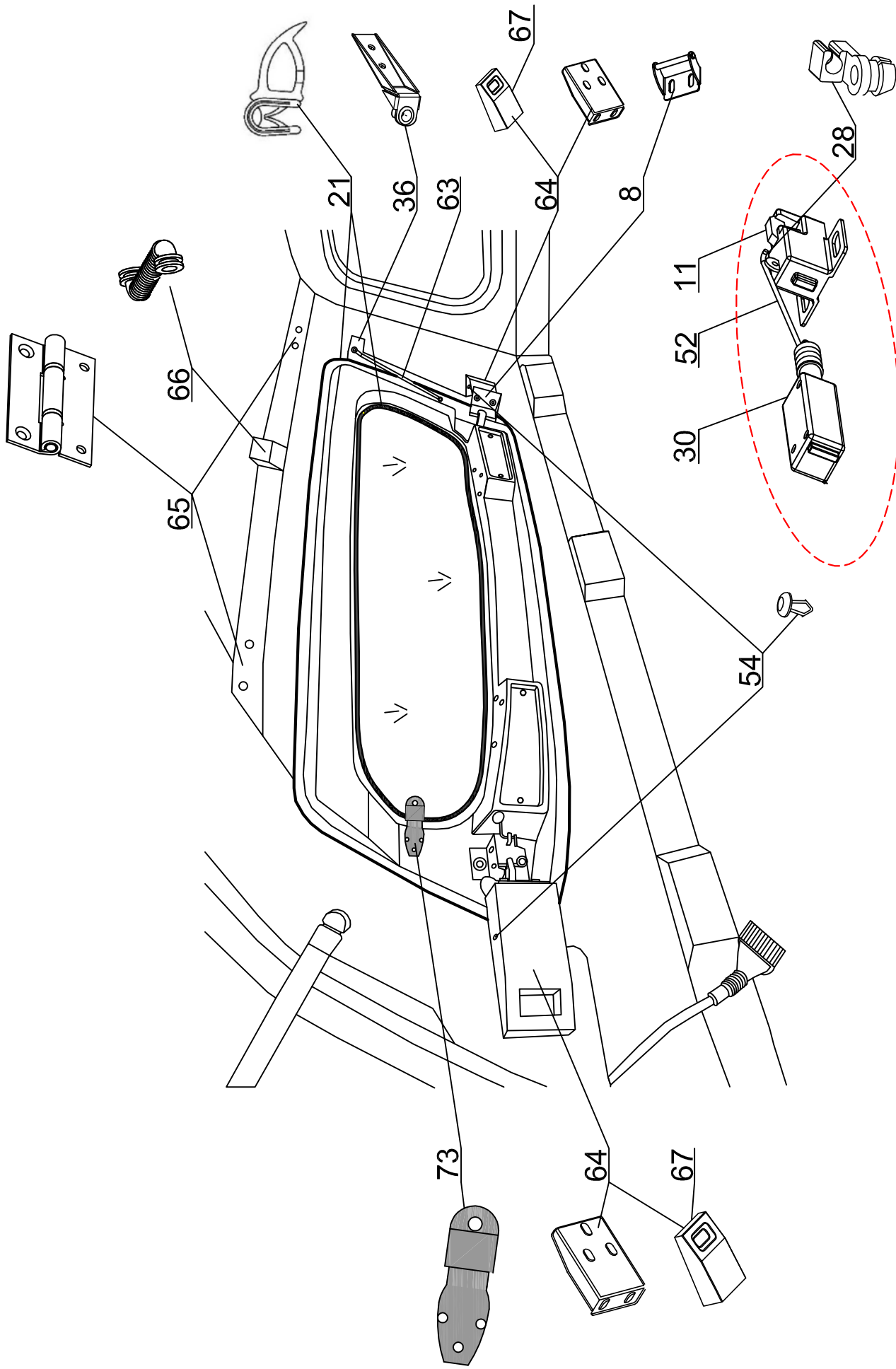


S2 (1901194, 1901210, 1901226)

IS DC RH05 IG

ROAD RANGER®

IK-SV-084-2020-W_D



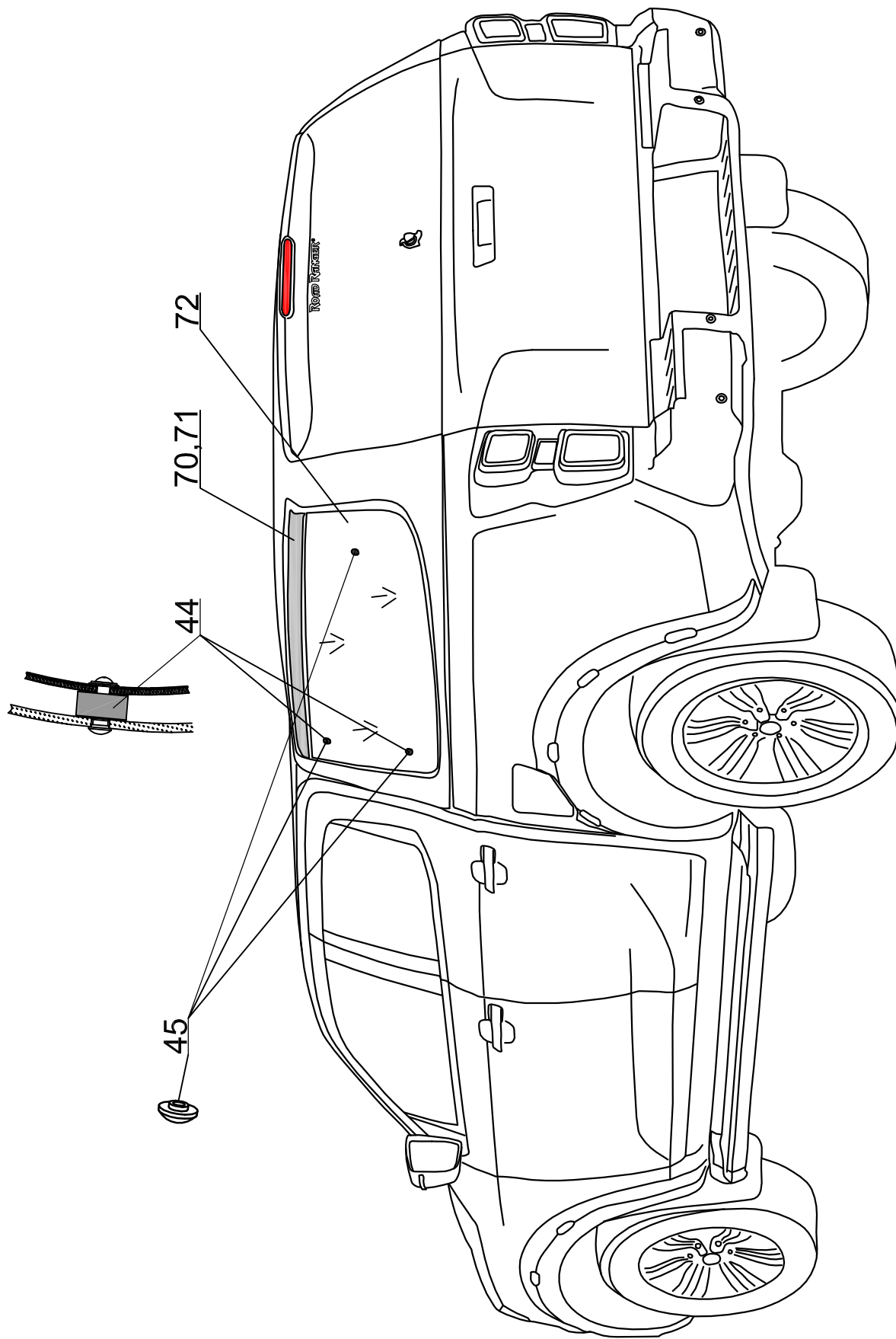
** - Optional/ optional/ opcjonalnie

IS DC RH05 IG

S2** (1901194,1901210,1901226)

ROAD RANGER®

IK-SV-084-2020-W_D



** - Optional/ optional/ opcjonalnie

IS DC RH05 IG

S2** (1901194,1901210,1901226)