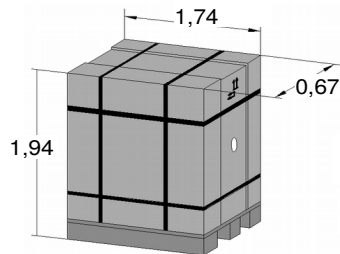
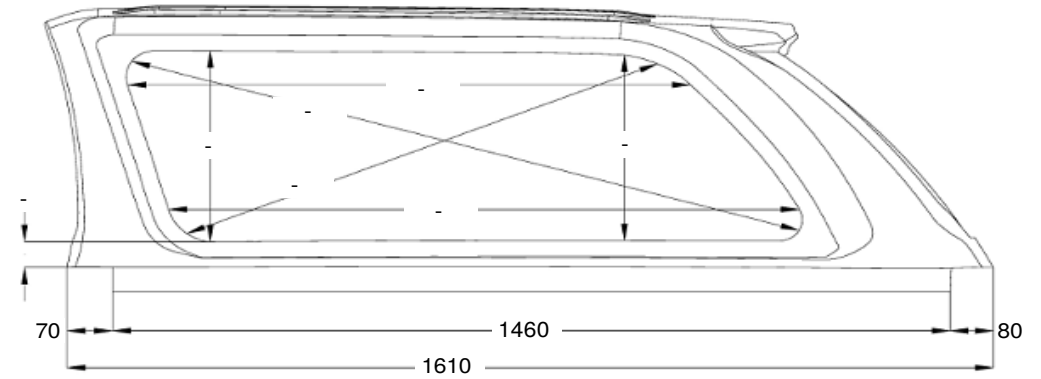
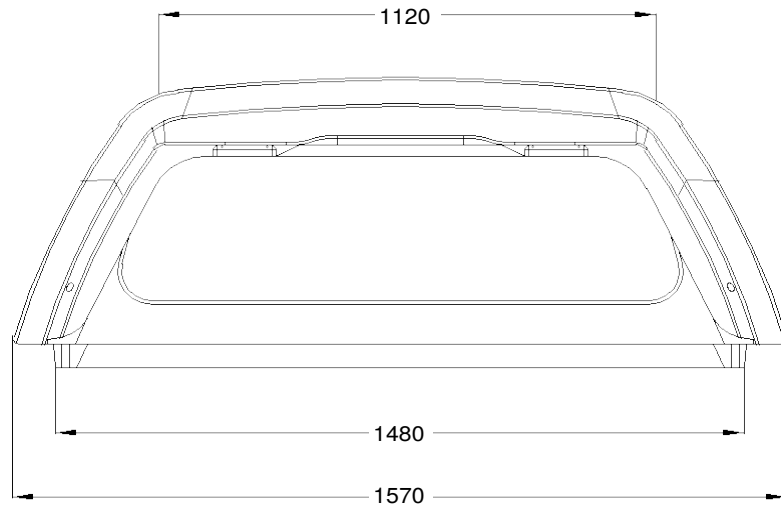
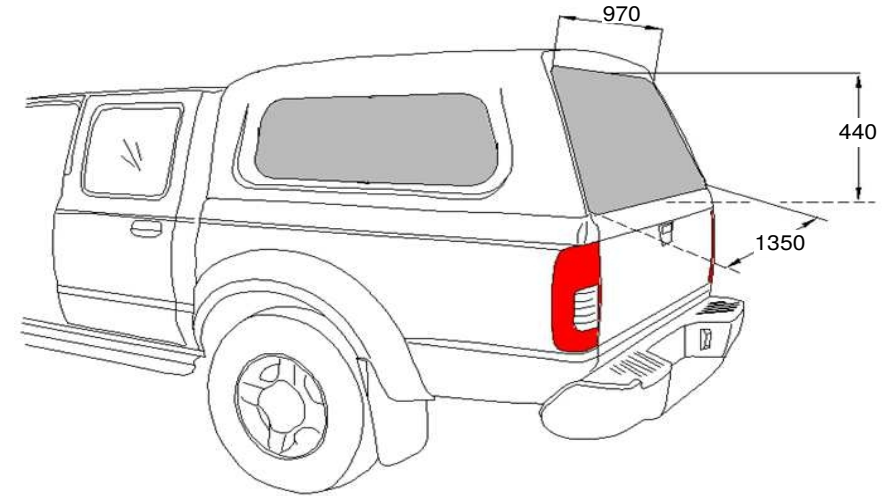
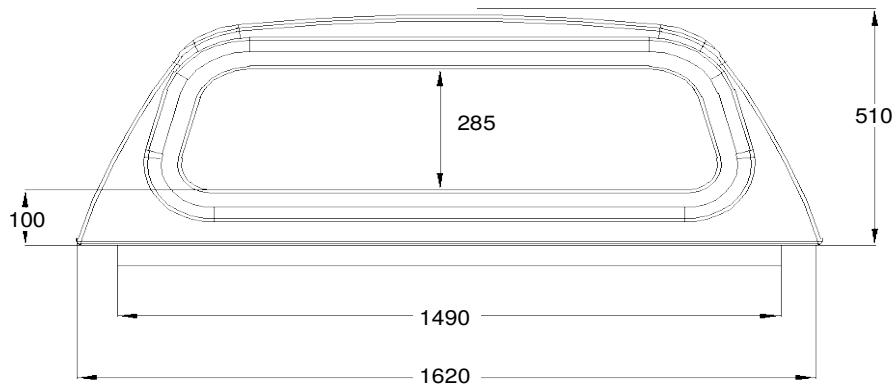
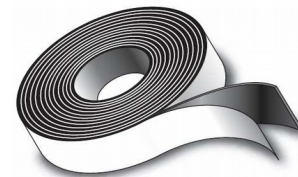


## Geschlossen / Closed



Net weight: 59,00 kg  
 Gross weight: 92,00 kg  
 Volume: 2,26 m<sup>3</sup>



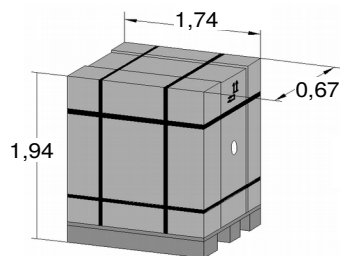
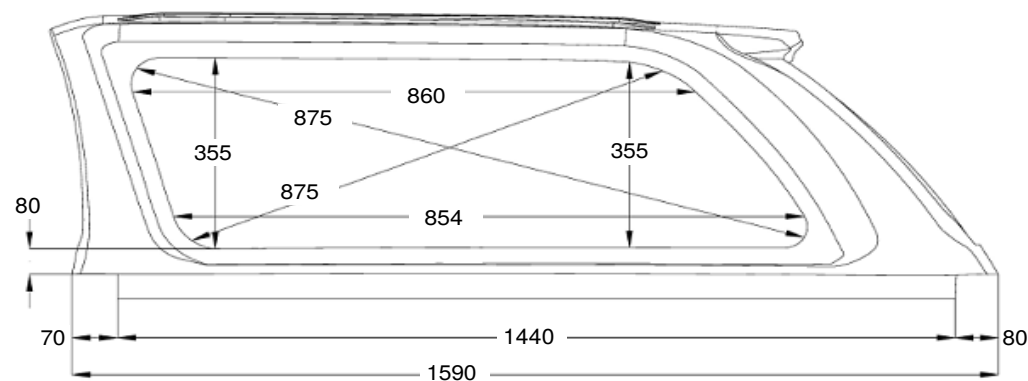
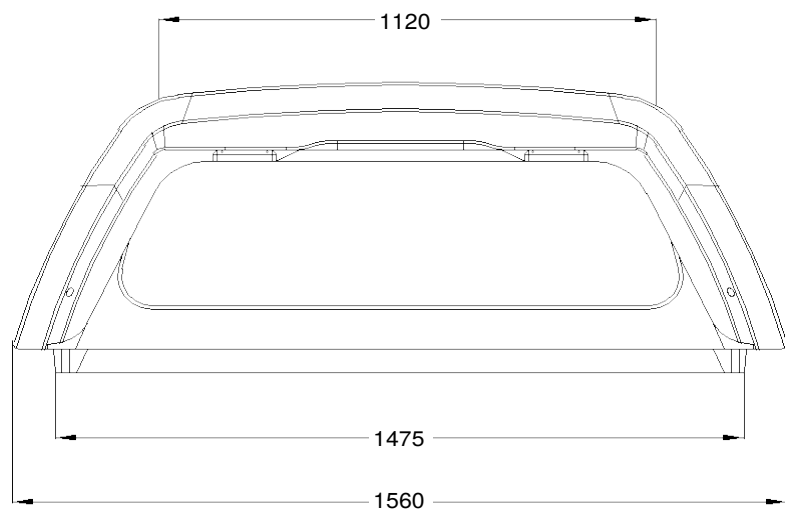
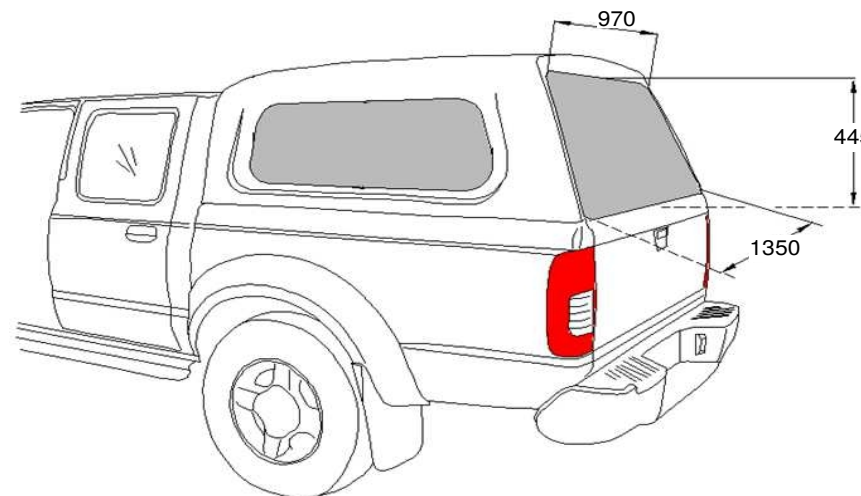
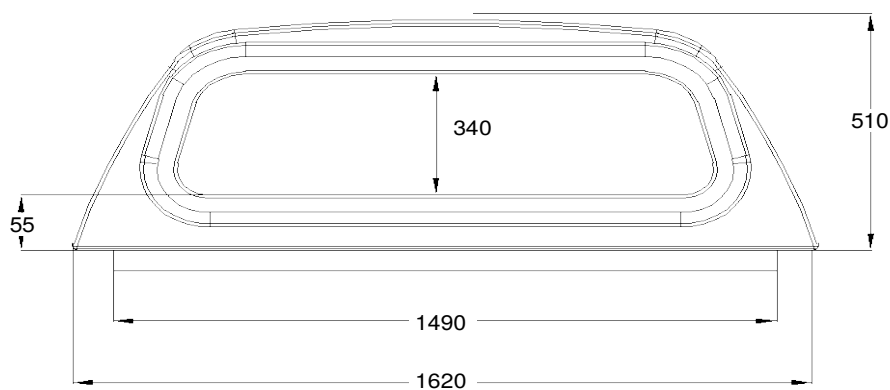
FO DC RH03 S LAK - 1900720  
 Wymiary nadbudowy samochodowej - Dimensions of hardtop

# Aufstellfenster / Side windows - pop out

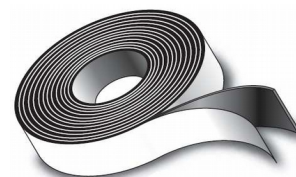


FO DC RH03 F LAK - 1900719

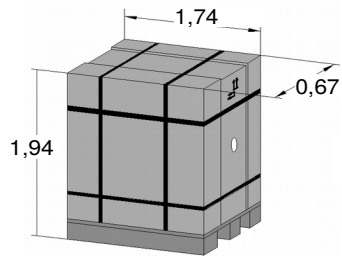
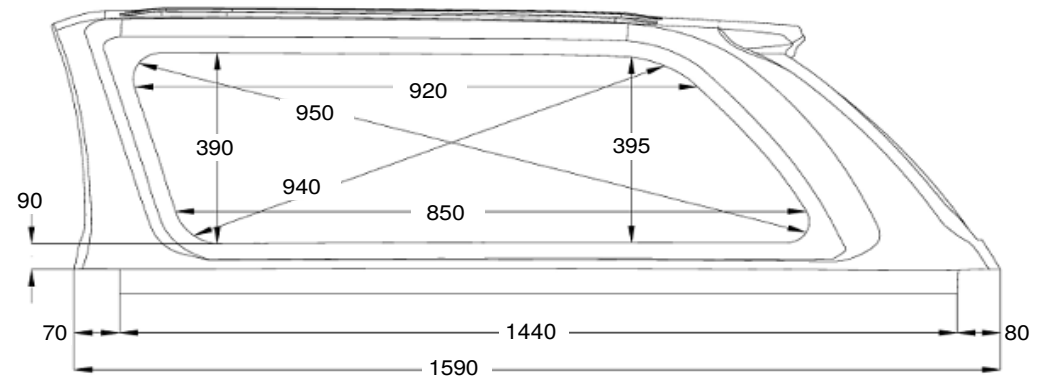
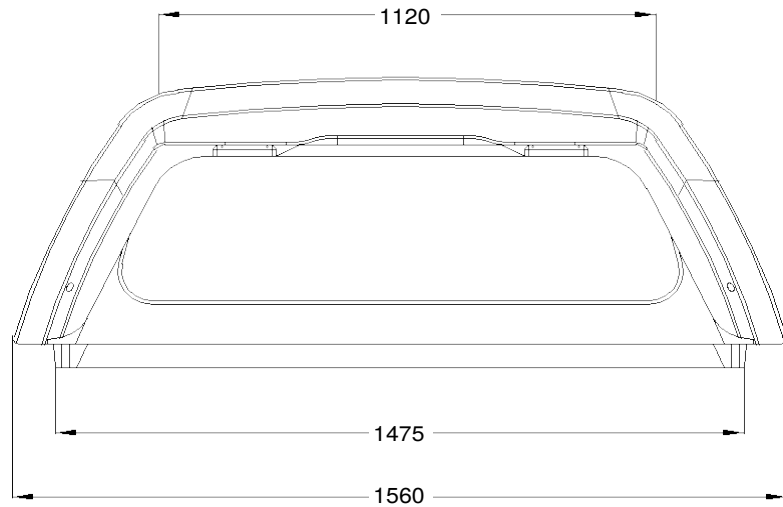
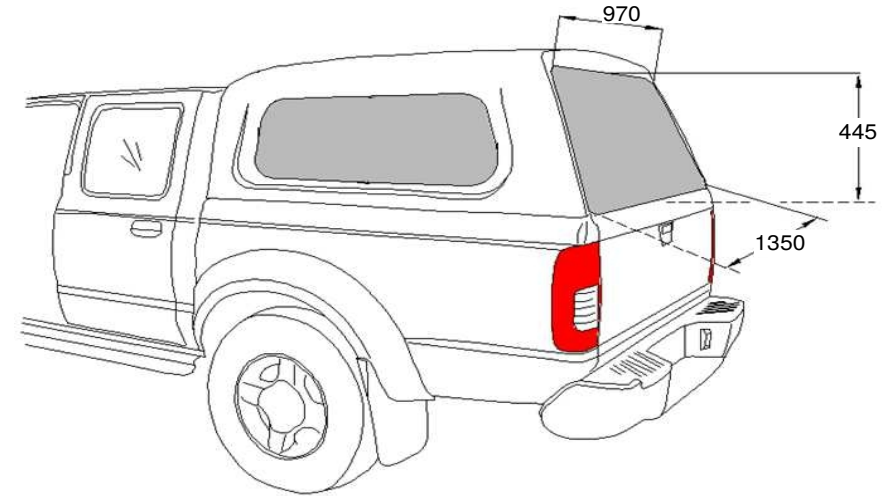
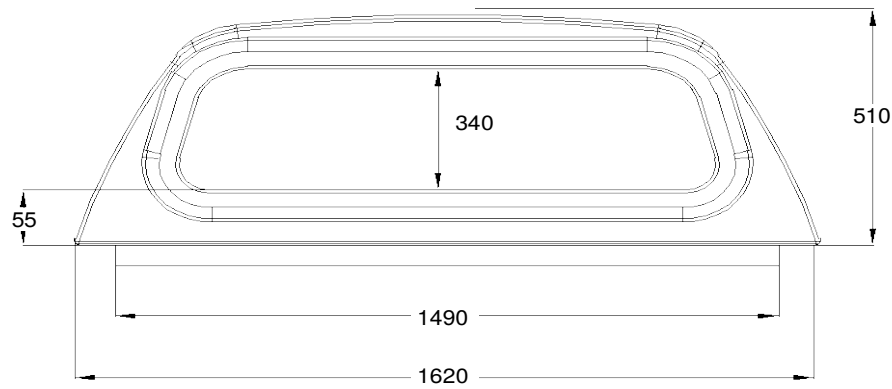
Wymiary nadbudowy samochodowej - Dimensions of hardtop



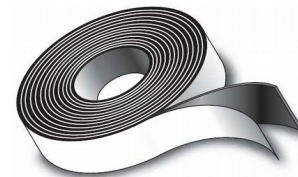
Net weight: 59,00 kg  
 Gross weight: 92,00 kg  
 Volume: 2,26 m3



## Kunststoffseitenklappe / Plastic side flaps



Net weight: 59,00 kg  
 Gross weight: 92,00 kg  
 Volume: 2,26 m3



FO DC RH03 S2 LAK - 1900721  
 Wymiary nadbudowy samochodowej - Dimensions of hardtop